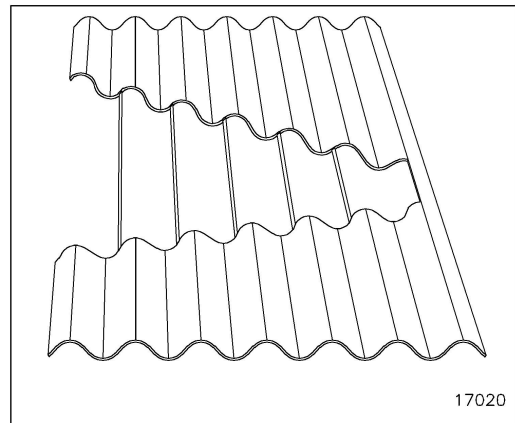


de golfplaat ECOLOR NT



de golfplaat ECOLOR EXTRA NT

DE GOLFPLATEN ECOLOR NT EN ECOLOR EXTRA NT



Inhoudstafel

1.	ALGEMENE GEGEVENS WAT BETREFT HET PRODUCT	3
1.1.	PRODUCTSAMENSTELLING	3
1.2.	PRODUCTIEMETHODE	3
1.3.	AFMETINGEN, GEWICHTEN EN TOLERANTIES	4
	AFMETINGEN EN GEWICHTEN.....	4
	TOLERANTIES.....	5
1.4.	MECHANISCHE EN FYSISCH KARAKTERISTIEKEN (GEMIDDELDE WAARDEN)	5
	MECHANISCHE KARAKTERISTIEKEN	5
	FYSISCH KARAKTERISTIEKEN.....	5
1.5.	KLEUREN EN AFWERKINGSLAGEN	6
1.6.	NORMALISATIE	6
1.7.	VOORDELEN, EIGENSCHAPPEN EN PERFORMANTIES	6
1.8.	VERWERKINGSGEGEVENS	7
1.9.	ONDERHOUD EN REINIGING	7
1.10.	TRANSPORT EN OPSLAG	8
1.11.	COMMERCIELE GEGEVENS	8
1.12.	REFERENTIES	8
1.13.	KWALITEITSNORM.....	8
1.14.	HULPSTUKKEN.....	ERROR! BOOKMARK NOT DEFINED.
1.14.1.	HULPSTUKKEN IN VEZELCEMENT.....	8
1.14.2.	HULPSTUKKEN ANDERE DAN IN VEZELCEMENT	25
2.	ALGEMENE GEGEVENS BETREFFENDE DE PLAATSING VAN DE GOLFPLATEN	26
2.1.	DRAAGSTRUCTUUR	26
	DAKEN.....	26
	GEVELS.....	27
2.2.	NORMALISATIE	27
2.3.	MONTAGE	27
2.4.	PLAATSMETHODE.....	33
	DAKEN – RONDDEKKEN	33
	DAKEN – KLASSIEK DEKKEN.....	33
	GEVELS.....	34
2.5.	OVERLAP EN HOEKAFSNIJDINGEN	35
	DAKEN.....	35
	GEVELS.....	35
2.6.	DICHTINGEN.....	36
2.7.	BEVESTIGINGEN	39
	DAKEN.....	41
	GEVELS.....	42
	HULPSTUKKEN	43
2.8.	LICHTDOORLATENDE PLATEN.....	44
2.9.	PLAATSEN VAN ZONNEPANELEN	44
2.10.	PLAATSEN VAN GROENDAKEN – ECOLOR GREEN	44
3.	PRINCIPEDETAILS	45
4.	DAKOPBOUW	49
4.1.	ISOLATIE ONDER DE GORDINGEN	49
4.2.	ISOLATIE TUSSEN DE GORDINGEN	51
4.3.	ISOLATIE BOVEN DE GORDINGEN	51
5.	VEILIGHEID.....	53
5.1.	MONTAGE	53
5.2.	BEWERKING EN AFBRAAK.....	53
5.3.	ALGEMEEN	53
6.	MEER INFORMATIE	54



1. ALGEMENE GEGEVENS WAT BETREFT HET PRODUCT

1.1. PRODUCTSAMENSTELLING

De golfplaten ECOLOR en ECOLOR EXTRA zijn asbestvrije producten (NT).

De basis van de golfplaat profiel NT is een geprofileerde vezelcementplaat, waarop later al dan niet een afwerkingslaag aangebracht wordt. Deze geprofileerde basisplaat wordt vervaardigd volgens het Hatschek-procédé. Hierbij wordt een waterige oplossing van Portland cement, minerale toeslagstoffen, procesvezels en wapeningsvezels grondig gemengd.

Deze golfplaat wordt ook gekenmerkt door de cijfers 177/51, welke de golfbreedte en golfhoogte weergeven (golfhoogte zonder rekening te houden met de materiaaldikte).

Portland cement

Dit is het hoofdbestanddeel van de golfplaat, en zorgt voor de hydraulische binding van het mengsel.

Minerale toeslagstoffen

Deze worden toegevoegd om de typische hoogwaardige producteigenschappen te bekomen.

Procesvezels

Het fabricatieprocédé is in wezen een filtratieproces. Om de filtreerbaarheid van het mengsel te optimaliseren worden voornamelijk cellulosevezels toegevoegd.

Wapeningsvezels

De mechanische eigenschappen van de vezelcementgolfplaten worden voornamelijk bepaald door de wisselwerking tussen de wapeningsvezels en de cementmatrix.

Men gebruikt hiertoe hoogwaardige natuurlijke en synthetische organische vezels die onder een andere vorm ook bij de productie van technische weefsels worden gebruikt. De golfplaten ECOLOR en ECOLOR EXTRA bevatten uiteraard geen asbestvezels.

1.2. PRODUCTIEMETHODE

Tijdens de productie voegt men op ongeveer de helft van de dikte en bij elke golf langse strips uit polypropyleen toe. Ze laten toe bij impact en breuk de plaat bij elkaar te houden, en zo het risico voor "doorvallen" bij het plaatsen van de golfplaten in belangrijke mate te reduceren. Na dit filter- en wikkelpocédé wordt uit het hoger beschreven mengsel uiteindelijk een vlakke plaat bekomen. De typische sinusoidale vorm van de golfplaat wordt verkregen door de nog weke vlakke plaat te golven en gedurende voldoende lange tijd op een stalen vormplaat te leggen die precies hetzelfde profiel als de golfplaat bezit. Op deze wijze wordt een lichtgrijze golfplaat bekomen.

Het profiel 177/51 bestaat in twee uitvoeringen:

- het profiel 177/51 met 6 ¼ golf of het profiel ECOLOR
- het profiel 177/51 met 6 ¾ golf of het profiel ECOLOR EXTRA

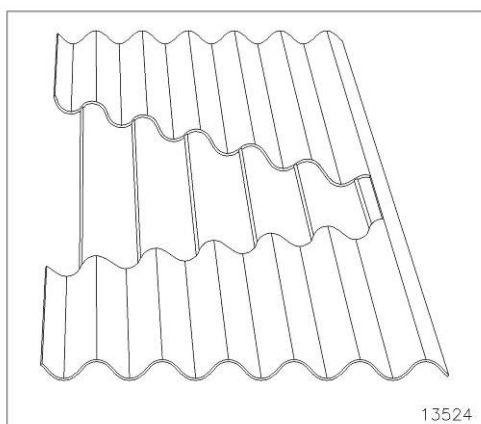


Fig. 1: Golfplaat profiel ECOLOR met veiligheidstrip

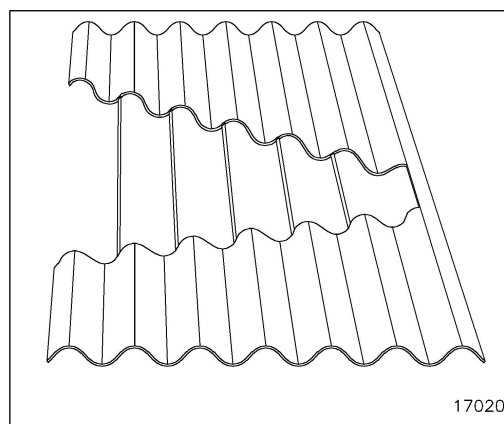


Fig. 2: Golfplaat profiel ECOLOR EXTRA met veiligheidstrip

In geval van gekleurde platen wordt op de beeldzijde een dubbele afwerking aangebracht:

- Een eerste laag op basis van zuiver acrylaat die instaat voor een goede hechting van de volgende laag.
- Hierna wordt een bijkomende acrylaatlaag aangebracht die de eindkleur van de golfplaat bepaalt.

1.3. AFMETINGEN, GEWICHTEN EN TOLERANTIES

Afmetingen en gewichten

De nominale afmetingen van de profielen ECOLOR en ECOLOR EXTRA golfplaat zijn:

Tabel 1: Nominale afmetingen van de profielen ECOLOR

	Eenheid	ECOLOR	ECOLOR EXTRA
golfhoogte	mm	51	51
golfbreedte	mm	177	177
opgaande golf	mm	48	-
afgaande golf	mm	7	19
verlaagde afgaande golf	mm	-	> of = 0
plaatbreedte	mm	1093	1168
nuttige plaatbreedte	mm	1050	1053
nominale dikte	mm	6,5	6,5

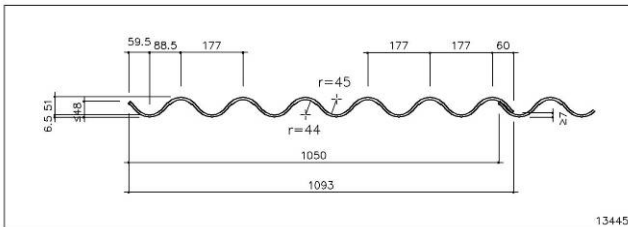


Fig. 3: Golfplaat ECOLOR profiel 177/51 – doorsnede links opgaande golf en rechts afgaande golf

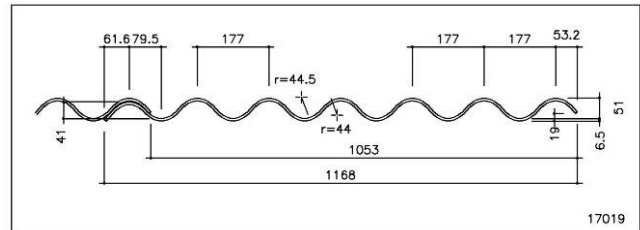


Fig. 4: Golfplaat ECOLOR EXTRA profiel 177/51 – doorsnede links verlaagde afgaande golf en rechts afgaande golf

Tabel 2: Gewichten van de golfplaten ECOLOR in functie van de lengtes (gewichten op basis van het gemiddeld vochtigheidsgehalte)

lengte (mm)	1220	1250	1525	1585	1830	2135	2440
gewicht ECOLOR (kg)	18,7	19,2	23,4	23,4	28,1	32,7	37,4
gewicht ECOLOR EXTRA (kg)	20	-*	25	-*	30	35	40
massa (kg/m ²)	14	14	14	14	14	14	14

* deze lengte is niet beschikbaar in het profiel ECOLOR EXTRA

Deze lengtes van golfplaten zijn verkrijgbaar met twee afgesneden hoeken (rechtsboven en linksonder) volgens opgave in de Prijslijst. Platen zonder afgesneden hoeken zijn ook verkrijgbaar.

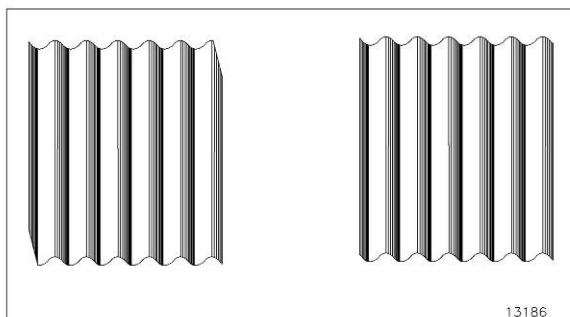


Fig. 5: Golfplaat ECOLOR met afgesneden hoeken (links) en golfplaat zonder afgesneden hoeken (rechts)

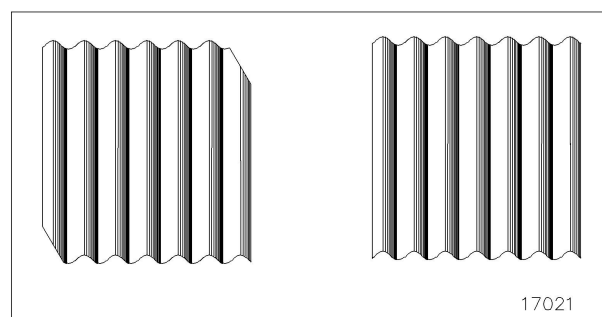


Fig. 6: Golfplaat ECOLOR EXTRA met afgesneden hoeken (links) en golfplaat zonder afgesneden hoeken (rechts)

Volgende lengtes van de golfplaten ECOLOR zijn verkrijgbaar met twee afgesneden hoeken (rechtsboven en linksonder) en met voorgeboorde gaten: 1220mm, 1525mm en 1585mm. De boorgaten onderaan de plaat hebben een diameter van 9mm, de boorgaten bovenaan hebben een diameter van 15mm. Ze zijn enkel beschikbaar in de kleuren lichtgrijs (natuurlijk, ongekleurd), donkergrijs en antraciet.



GOLFPLATEN - ECOLOR NT EN ECOLOR EXTRA NT - PROFIEL 177/51

ENIG DEEL – ALGEMENE EN SPECIFIEKE TECHNISCHE GEGEVENS GELDIG VOOR DE VEZELCEMENT GOLFPLATEN

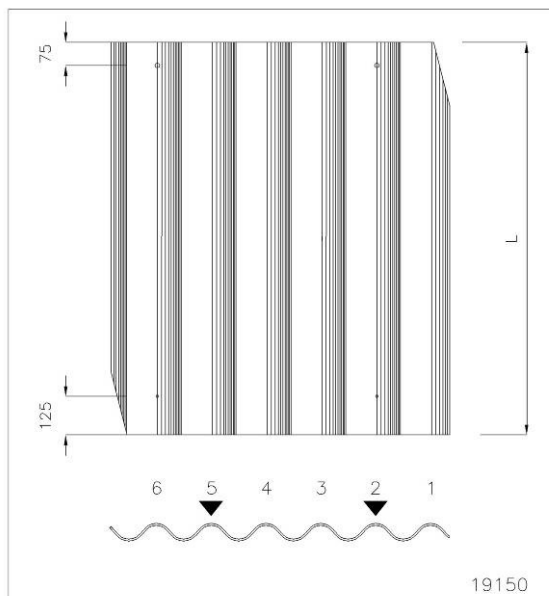


Fig. 7: Golfplaat ECOLOR met afgesneden hoeken en voorgeboorde gaten

Het gebruik van de plaatlengte 1585 mm is het meest economisch omdat het aantal gordingen beperkt wordt. Het aantal voegen wordt hierdoor kleiner zodat de kans op waterinfiltratie vermeden wordt.

Toleranties

Tabel 3: Toleranties van de golfplaten ECOLOR en ECOLOR EXTRA*

	(mm)
lengte	+10/-10
breedte	+10/-5
golfdiepte	+3/-3
golfbreedte	+2/-2
dikte	+0,6/-0,6
haaksheid	< of = 6
opgaande golf ECOLOR	+6/-6
afgaande golf ECOLOR	+6/-6
afgaande golf ECOLOR EXTRA	+ 5/-5
afgaande verlaagde golf ECOLOR EXTRA	- 0/+ 5

*tenzij anders vermeld zijn deze waarden geldig voor beide profielen

1.4. MECHANISCHE EN FYSISCHE KARAKTERISTIEKEN (GEMIDDELDE WAARDEN)

Mechanische karakteristieken

Tabel 4: Breukbuigspanning van de golfplaten ECOLOR en ECOLOR EXTRA

Breukbuigspanning (in overeenstemming met NBN EN 494)	Minimum waarde
Breuklast	4250 N/m
buigmoment	55 Nm/m

Fysische karakteristieken

Tabel 5: Fysische karakteristieken van de golfplaten ECOLOR en ECOLOR EXTRA

Fysische grootheid	Eenheid	Gemiddelde waarde	Symbool
dichtheid	kg/m ³	1400 minimum	r
thermische uitzettingscoëfficiënt	m/mK	0,015	a
hygrische uitzettingscoëfficiënt	mm/m	ca 6*	
waterabsorptie (% van het drooggewicht)	%	25	



GOLFPLATEN - ECOLOR NT EN ECOLOR EXTRA NT - PROFIEL 177/51

ENIG DEEL – ALGEMENE EN SPECIFIEKE TECHNISCHE GEGEVENS GELDIG VOOR DE VEZELCEMENT GOLFPLATEN

vorstbestendigheid	°C	-30	
waterdampdiffusieweerstandsgetal		150**	
warmtegeleidingscoëfficiënt	W/mK	0,341	λ

* van oventroog tot verzadigd - ** voor gekleurde platen

1.5. KLEUREN EN AFWERKINGSLAGEN

De ECOLOR en ECOLOR EXTRA golfplaten hebben aan de beeldzijde een nagenoeg effen oppervlak. De achterzijde is licht gewafeld.

De golfplaten zijn verkrijgbaar in verschillende kleuren. Hierdoor kunnen ze passend gecombineerd worden met andere bouwmaterialen en belangrijk bijdragen tot de verfraaiing van de omgeving.

De ECOLOR golfplaat kan in volgende kleuren verkregen worden:

- Lichtgrijs (naturel, ongekleurd) - Donkergrijs – Antraciet – Herfstbruin – Baksteenrood – Wolkengrijs – Boerengroen (op aanvraag) – Koraalrood (op aanvraag) – Kastanjebruin (op aanvraag)

De ECOLOR EXTRA-golfplaat kan in de volgende kleuren verkregen worden:

- Lichtgrijs (naturel, ongekleurd) - Donkergrijs

Voor de gekleurde platen is er een dubbele afwerkingslaag aan de beeldzijde voorzien.

Voor andere dan de vermelde kleuren kan de fabrikant geraadpleegd worden.

Bij de ongekleurde lichtgrijze golfplaat moet men rekening houden met kleurschommelingen die kunnen optreden ingevolge de natuurlijke gebruikte grondstoffen.

1.6. NORMALISATIE

De golfplaten en de hulpstukken voldoen aan de voorschriften vermeld in de norm NBN EN 494 - Geprofileerde platen en hulpstukken van vezelcement voor daken - Productspecificatie en beproevingsmethoden. Volgens deze norm zijn de golfplaten ECOLOR en ECOLOR EXTRA geklasseerd als C1X, wat de hoogste klassering is op basis van golfhoogte, buigmoment en breuklast. Ze dragen het CE-label.

1.7. VOORDELEN, EIGENSCHAPPEN EN PERFORMANTIES

De golfplaten ECOLOR en ECOLOR EXTRA combineren op een unieke wijze volgende eigenschappen:

Weersbestendigheid

De golfplaten ECOLOR en ECOLOR EXTRA bieden een langdurige bescherming tegen weer, wind, regen, en hagel. De vorstbestendigheid voldoet aan alle eisen op dit gebied.

Bestendigheid tegen chemische invloeden

Vezelcement golfplaten hebben een hoge weerstand tegen agressieve invloeden. Daar waar andere industriële dakbedekkingsmaterialen na korte tijd in een corrosief milieu aangetast worden, bieden ECOLOR en ECOLOR EXTRA golfplaten een lange levensduur.

Diffusieopen

Golfplaten bieden door hun diffusieopen karakter uitkomst in geval van toepassingen met verhoogde binnenvochtigheid. De buffercapaciteit voor condensatie aan de onderzijde van de plaat is bijzonder hoog, wat een uitstekende oplossing is in ruimtes met dampproductie.

Ongevoeligheid t.o.v. atmosferische invloeden

De golfplaten ECOLOR en ECOLOR EXTRA zijn zeer goed bestand tegen variabele en extreme klimatologische omstandigheden. Volgende proeven werden uitgevoerd volgens de norm NBN EN 494:

- Vries-dooiproef
- Thermische schokken
- Warm watertest
- Onderdompeling en droging
- Waterdichtheid.



GOLFPLATEN - ECOLOR NT EN ECOLOR EXTRA NT - PROFIEL 177/51

ENIG DEEL – ALGEMENE EN SPECIFIEKE TECHNISCHE GEGEVENS GELDIG VOOR DE VEZELCEMENT GOLFPLATEN

Brandreactie

Vezelcement golfplaten van Eternit en de bijhorende hulpstukken voldoen aan de eisen die worden gesteld in EN 13501-1 voor de klassering reactie bij brand

- voor de gekleurde golfplaten: "klasse A2-s1,d0" (zie rapport CSTB n° RA05-0473A van 21.12.2010 en classificatierapport van MPA Erwitte met referentie 230005044-3)
- voor de ongekleurde golfplaten: "klasse A1" (zie rapport CSTB n° RA05-0473A van 21.12.2010)

In het kader van de reglementering rond externe brandeisen Broof_{t1} voldoen de vezelcement golfplaten aan al de vereisten zonder testen aangezien de PCS-waarde (Potentiel Calorifique Supérieur) \leq dan 3,0 Mj/kg (Zie European Commission Decision 06/12/2000 nr. 2000/553/EC).

Geluidsisolerend

De hoge massa per m² dakoppervlak zorgt voor een goede geluidsisolatie. Contactgeluiden van regen of hagel worden goed gedempt.

Lichtgewicht

Door het gebruik van versterkende vezels is het mogelijk een laag gewicht per m² te bekomen in vergelijking met andere cementgebonden producten. Dit laat toe een lichtere draagstructuur aan te wenden.

Grote biologische weerstand

De golfplaten ECOLOR en ECOLOR EXTRA worden niet aangetast door insecten, knaagdieren e.d. De gekleurde golfplaten hebben via hun tweevoudige afwerking een grote weerstand tegen de vorming van mossen en algen.

Veiligheid

Om tegemoet te komen aan de steeds strengere veiligheidseisen werden langse strips aangebracht in de ECOLOR en ECOLOR EXTRA golfplaten. In geval van breuk wordt de plaat, zelfs belast, door deze strips bij elkaar gehouden. Bij montage en herstellingen moet echter steeds gebruik gemaakt worden van loopplanken en moeten de algemeen geldende veiligheidsvoorschriften in acht genomen worden (zie eveneens het hoofdstuk "Veiligheidsvoorschriften").

Esthetiek

Het kleurengamma laat een verantwoorde kleurkeuze toe in harmonie met de omgeving.

1.8. VERWERKINGSGEGEVENS

Verzagen:

De meest gebruikte werktuigen voor vezelcementgolfplaten zijn:

- stationaire zaagmachines, traagdraaiend met zaagblad met hardmetalen vertanding
- handcirkelzaag, traagdraaiend met zaagblad met hardmetalen vertanding
- trekhaak met hardmetalen tand

Deze toestellen worden gebruikt om de golfplaten op de gewenste lengte te brengen en voor de hoekafsnijdingen die nodig zijn conform de specifieke technische gegevens voor de plaatsing (zie hierna).

Boren:

- voor gaten: spiraalboor met hardmetalen punt (of volledig in hardmetaal)

Opmerking: Zagen en boren dient te gebeuren in een droge omgeving. Zaag- en boorstof moeten zo veel mogelijk worden vermeden en ingeval ze toch voorkomen onmiddellijk van de plaat worden verwijderd met een droge microvezel stofdoek. Niet-verwijderd zaag- en boorstof kunnen blijvende vlekken veroorzaken.

Gezondheids- en veiligheidsaspecten:

Tijdens de bewerking van de platen kan stof vrijkomen dat de luchtwegen en ogen kan irriteren. Het gebruik van een stofmasker en een veiligheidsbril wordt aangeraden. Afhankelijk van de ruimte waarin wordt gewerkt of de toestellen die worden gebruikt, moet een adequate stofafzuiging of goede ventilatie worden voorzien. Langdurige blootstelling aan stof kan de gezondheid schaden.

1.9. ONDERHOUD EN REINIGING

Voor kleine verontreinigingen kan men de plaat afwassen met een zacht huishouddetergent of zachte zeepoplossing, gevolgd door spoelen met proper water.



1.10. TRANSPORT EN OPSLAG

De golfplaten worden gestapeld op een pallet. Rond elke pallet wordt een beschermende folie aangebracht die pallet en golfplaten stevig bij elkaar houdt. De gestapelde golfplaten worden afgedekt met een bovenpallet.

Bij de verdeler worden de golfplaten opgeslagen in een overdekte, droge en goed verluchte ruimte met een vlakke ondergrond. Op de bouwplaats worden ze opgeslagen in een overdekte en goed geventileerde ruimte, met een vlakke, horizontale ondergrond. Indien er geen dergelijke ruimte op de werf is, dienen de pallets in ieder geval op een vlakke ondergrond geplaatst te worden en bedekt met een luchtdoorlatend dekzeil. Niet-afgedekte golfplaten, die in stapels opgeslagen liggen, kunnen bij berekening kalkuitbloeiingen vertonen, die de afwerkingslaag kunnen beschadigen.

Maximaal 3 pallets van golfplaten van gelijke lengte kunnen bovenop elkaar geplaatst worden.

1.11. COMMERCIELE GEGEVENS

Prijzen, leveringsvoorwaarden, levertijd, leveringsgebied: volgens opgave leverancier.

1.12. REFERENTIES

Een referentielijst is verkrijgbaar op aanvraag bij ETERNIT en tevens terug te vinden op de website.

1.13. KWALITEITSNORM

De ontwikkeling, productie en verkoop van de golfplaten en de hulpstukken verlopen conform met de vereisten van de kwaliteitsnorm ISO 9001: 2000 en zijn gecertificeerd.

1.14. HULPSTUKKEN

1.14.1. HULPSTUKKEN IN VEZELCEMENT

Een brede waaier van hulpstukken laat toe voor quasi alle dakdetails een sierlijke en tegelijkertijd een technisch goede oplossing met golfplaten te realiseren. Deze hulpstukken hebben dezelfde samenstelling als de golfplaat. Ook de afwerking is identiek. De nominale dikte van deze hulpstukken bedraagt 6,5 mm.

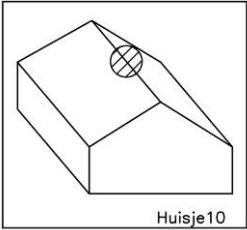

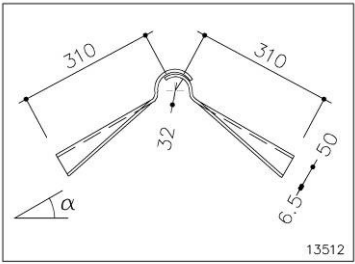
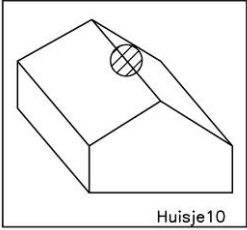
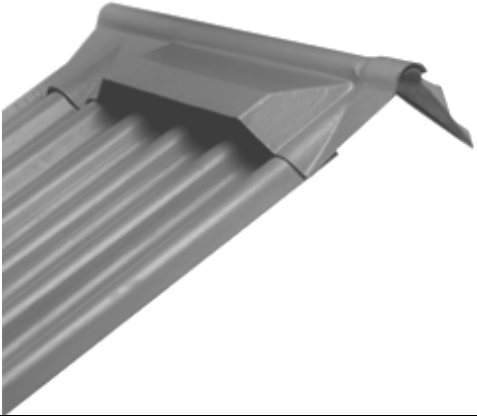
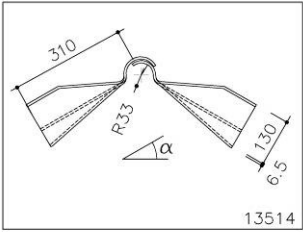
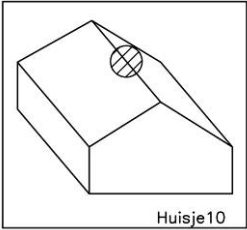
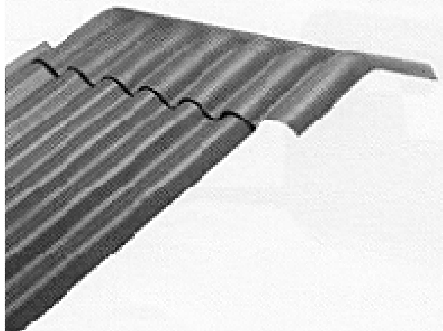
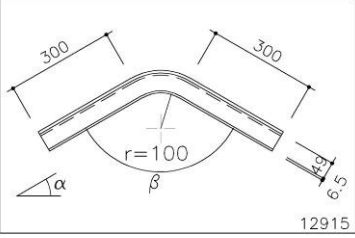
Tabel 6: De hulpstukken van de golfplaten ECOLOR en ECOLOR EXTRA

Nokstukken	Windveerstukken	Topgevelstukken	Goot- & muuraansluitingen	Andere hulpstukken
K-nokstuk	S-windveerstuk	SK-topgevelstuk	A-onderstuk	Buitenhoekstuk
K-ontluchtingsnokstuk	Geknikt S-windveerstuk	SL-topgevelstuk	B-onderstuk	Golfplaat met pijpdoorvoer
G-nokstuk	M-windveerstuk	SG-topgevelstuk	C-onderstuk	Knikstuk
G-ventilatieknokstuk	Geknikt M-windveerstuk	MK-topgevelstuk	SC-onderstuk	Contra-knikstuk
L-nokstuk		SZ-topgevelstuk		Hoekkeperstuk
Z-nokstuk		MG-topgevelstuk		Hoekkeperonderstuk
O-nokstuk				
V-nokstuk				
Bovenstuk				

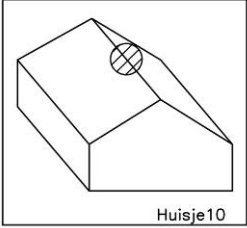
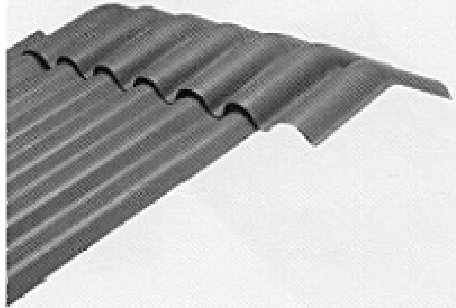
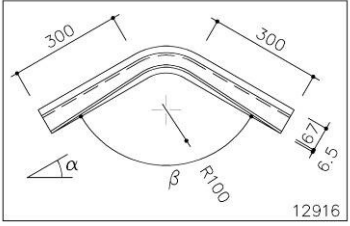
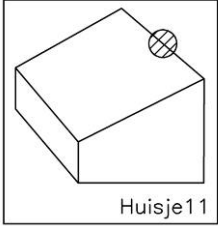
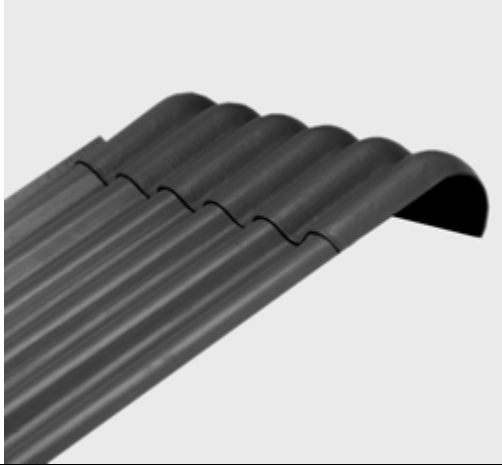
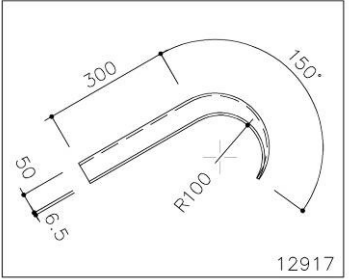
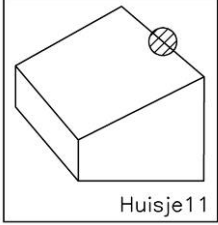
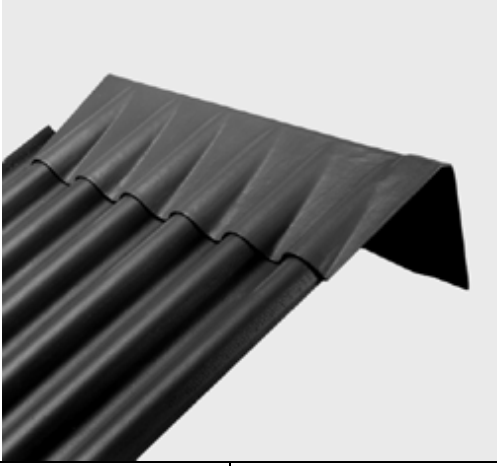
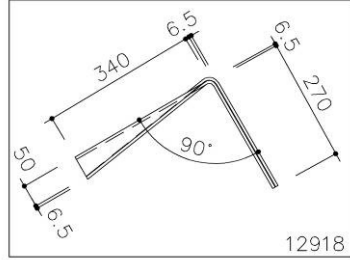
Alle opgenomen gewichten vermeld in de tabellen hierna zijn gemiddelde gewichten. Het werkelijke gewicht kan hiervan afwijken in functie van bv. het vochtigheidsgehalte.

GOLFPLATEN - ECOLOR NT EN ECOLOR EXTRA NT - PROFIEL 177/51
 ENIG DEEL – ALGEMENE EN SPECIFIEKE TECHNISCHE GEGEVENS GELDIG VOOR DE
 VEZELCEMENT GOLFPLATEN

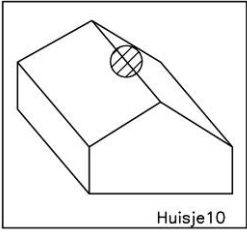

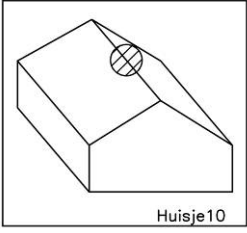
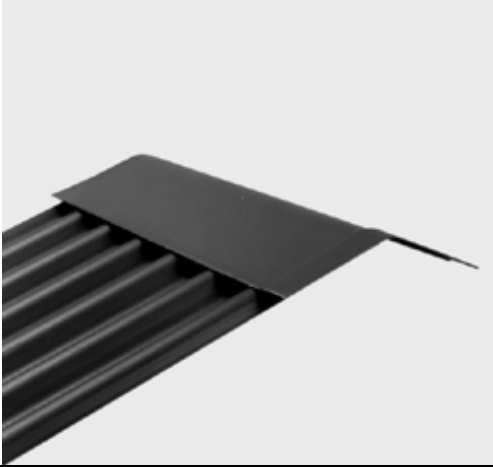
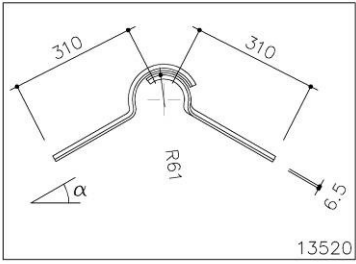
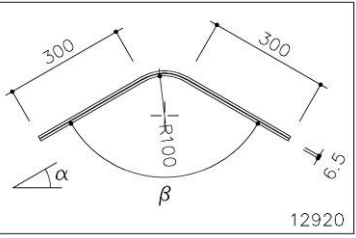
Tabel 7: Technische gegevens van de hulpstukken van de golfplaten ECOLOR en ECOLOR EXTRA

<p>K-nokstuk</p>  <p>Huisje10</p>	 <table border="1" data-bbox="483 685 1042 757"> <thead> <tr> <th>α</th> <th>totale breedte (mm)</th> <th>massa (kg)</th> </tr> </thead> <tbody> <tr> <td>5° t/m 45°</td> <td>1147</td> <td>8,1</td> </tr> </tbody> </table>	α	totale breedte (mm)	massa (kg)	5° t/m 45°	1147	8,1	 <p>13512</p> <p>Plaatsingsrichting: steeds rechts naar links</p> <p>Nuttige breedte bij toepassing van: Ecolor: 1050 mm Ecolor Extra: 1053 mm</p>														
α	totale breedte (mm)	massa (kg)																				
5° t/m 45°	1147	8,1																				
<p>K-ontluchtingsnokstuk</p>  <p>Huisje10</p>	 <table border="1" data-bbox="483 1227 1042 1290"> <thead> <tr> <th>α</th> <th>breedte (mm)</th> <th>massa (kg)</th> </tr> </thead> <tbody> <tr> <td>5° t/m 45°</td> <td>1147</td> <td>8,1</td> </tr> </tbody> </table>	α	breedte (mm)	massa (kg)	5° t/m 45°	1147	8,1	 <p>13514</p> <p>Plaatsingsrichting: steeds rechts naar links</p> <p>Nuttige breedte bij toepassing van: Ecolor: 1050 mm Ecolor Extra: 1053 mm</p>														
α	breedte (mm)	massa (kg)																				
5° t/m 45°	1147	8,1																				
<p>G-nokstuk</p>  <p>Huisje10</p>	 <table border="1" data-bbox="483 1697 1042 1890"> <thead> <tr> <th>α</th> <th>β</th> <th>breedte (mm)</th> <th>massa (kg)</th> </tr> </thead> <tbody> <tr> <td>12°</td> <td>156°</td> <td>1226</td> <td>9,9</td> </tr> <tr> <td>15°</td> <td>150°</td> <td>1226</td> <td>9,9</td> </tr> <tr> <td>20°</td> <td>140°</td> <td>1226</td> <td>10,2</td> </tr> <tr> <td>30°</td> <td>120°</td> <td>1226</td> <td>10,8</td> </tr> </tbody> </table>	α	β	breedte (mm)	massa (kg)	12°	156°	1226	9,9	15°	150°	1226	9,9	20°	140°	1226	10,2	30°	120°	1226	10,8	 <p>12915</p> <p>Voorbeeld: Helling $\alpha = 30^\circ$ Openingshoek $\beta = 120^\circ$</p> <p>Plaatsingsrichting: rechts naar links (zoals afgebeeld) of links naar rechts</p> <p>Nuttige breedte bij toepassing van: Ecolor: 1050 mm Ecolor Extra: 1053 mm</p>
α	β	breedte (mm)	massa (kg)																			
12°	156°	1226	9,9																			
15°	150°	1226	9,9																			
20°	140°	1226	10,2																			
30°	120°	1226	10,8																			

GOLFPLATEN - ECOLOR NT EN ECOLOR EXTRA NT - PROFIEL 177/51
 ENIG DEEL – ALGEMENE EN SPECIFIEKE TECHNISCHE GEGEVENS GELDIG VOOR DE
 VEZELCEMENT GOLFPLATEN

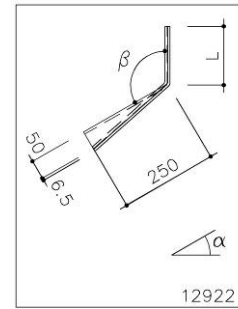
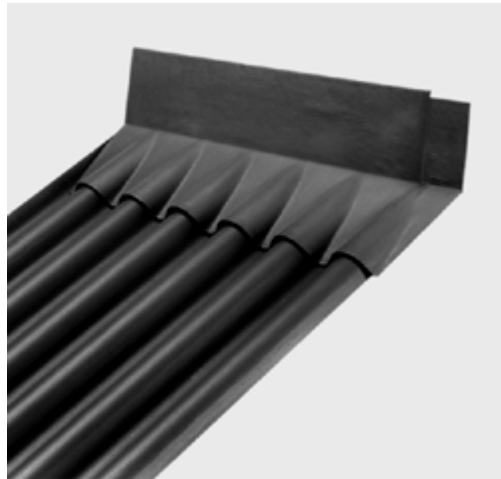
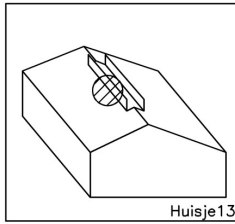
<p>G-Ventilatieokstuk</p>  <p>Huisje 10</p>	 <table border="1" data-bbox="481 640 1043 813"> <thead> <tr> <th>α</th> <th>β</th> <th>breedte (mm)</th> <th>massa (kg)</th> </tr> </thead> <tbody> <tr> <td>12°</td> <td>156°</td> <td>1226</td> <td>9,9</td> </tr> <tr> <td>15°</td> <td>150°</td> <td>1226</td> <td>9,9</td> </tr> <tr> <td>20°</td> <td>140°</td> <td>1226</td> <td>10,2</td> </tr> <tr> <td>30°</td> <td>120°</td> <td>1226</td> <td>10,8</td> </tr> </tbody> </table>	α	β	breedte (mm)	massa (kg)	12°	156°	1226	9,9	15°	150°	1226	9,9	20°	140°	1226	10,2	30°	120°	1226	10,8	 <p>12916</p> <p>Voorbeeld: Helling $\alpha = 30^\circ$ Openingshoek $\beta = 120^\circ$</p> <p>Plaatsingsrichting: rechts naar links (zoals afgebeeld) of links naar rechts</p> <p>Nuttige breedte bij toepassing van: Ecolor: 1050 mm Ecolor Extra: 1053 mm</p>
α	β	breedte (mm)	massa (kg)																			
12°	156°	1226	9,9																			
15°	150°	1226	9,9																			
20°	140°	1226	10,2																			
30°	120°	1226	10,8																			
<p>L-nokstuk</p>  <p>Huisje 11</p>	 <table border="1" data-bbox="481 1285 1043 1346"> <thead> <tr> <th>breedte (mm)</th> <th>massa (kg)</th> </tr> </thead> <tbody> <tr> <td>1090</td> <td>7,0</td> </tr> </tbody> </table>	breedte (mm)	massa (kg)	1090	7,0	 <p>12917</p> <p>Plaatsingsrichting: Rechts naar links (zoals afgebeeld) of links naar rechts (speciale aanvraag)</p> <p>Nuttige breedte bij toepassing van: Ecolor: 1050 mm Ecolor Extra: 1053 mm</p>																
breedte (mm)	massa (kg)																					
1090	7,0																					
<p>Z-nokstuk</p>  <p>Huisje 11</p>	 <table border="1" data-bbox="481 1818 1043 1895"> <thead> <tr> <th>breedte (mm)</th> <th>massa (kg)</th> </tr> </thead> <tbody> <tr> <td>1147</td> <td>6,4</td> </tr> </tbody> </table>	breedte (mm)	massa (kg)	1147	6,4	 <p>12918</p> <p>Plaatsingsrichting: rechts naar links (zoals afgebeeld - mof rechts) of links naar rechts (mof links)</p> <p>Nuttige breedte bij toepassing van: Ecolor: 1050 mm Ecolor Extra: 1053 mm</p>																
breedte (mm)	massa (kg)																					
1147	6,4																					

GOLFPLATEN - ECOLOR NT EN ECOLOR EXTRA NT - PROFIEL 177/51
 ENIG DEEL – ALGEMENE EN SPECIFIEKE TECHNISCHE GEGEVENS GELDIG VOOR DE
 VEZELCEMENT GOLFPLATEN

O-nokstuk		V-nokstuk																																		
																																				
Huisje10		Huisje10																																		
																																				
			13520																																	
			12920																																	
			<p>Plaatsingsrichting: steeds rechts naar links (zoals afgebeeld)</p> <p>Nuttige breedte bij toepassing van: Ecolor: 1100 mm Ecolor Extra: 1100 mm</p>																																	
<table border="1"> <thead> <tr> <th>α</th> <th>totale breedte (mm)</th> <th>nuttige breedte (mm)</th> <th>massa (kg)</th> </tr> </thead> <tbody> <tr> <td>5° t/m 45°</td> <td>1200</td> <td>1100</td> <td>9,6</td> </tr> </tbody> </table>	α	totale breedte (mm)	nuttige breedte (mm)	massa (kg)	5° t/m 45°	1200	1100	9,6		<table border="1"> <thead> <tr> <th>α</th> <th>β</th> <th>totale breedte (mm)</th> <th>nuttige breedte (mm)</th> <th>massa (kg)</th> </tr> </thead> <tbody> <tr> <td>12°</td> <td>156°</td> <td>1200</td> <td>1100</td> <td>7,2</td> </tr> <tr> <td>15°</td> <td>150°</td> <td>1200</td> <td>1100</td> <td>7,2</td> </tr> <tr> <td>20°</td> <td>140°</td> <td>1200</td> <td>1100</td> <td>7,4</td> </tr> <tr> <td>30°</td> <td>120°</td> <td>1200</td> <td>1100</td> <td>8,0</td> </tr> </tbody> </table>	α	β	totale breedte (mm)	nuttige breedte (mm)	massa (kg)	12°	156°	1200	1100	7,2	15°	150°	1200	1100	7,2	20°	140°	1200	1100	7,4	30°	120°	1200	1100	8,0	<p>Voorbeeld: Helling $\alpha = 20^\circ$ Openingshoek $\beta = 140^\circ$</p> <p>Plaatsingsrichting: rechts naar links (zoals afgebeeld)</p> <p>Nuttige breedte bij toepassing van: Ecolor: 1100 mm Ecolor Extra: 1100 mm</p>
α	totale breedte (mm)	nuttige breedte (mm)	massa (kg)																																	
5° t/m 45°	1200	1100	9,6																																	
α	β	totale breedte (mm)	nuttige breedte (mm)	massa (kg)																																
12°	156°	1200	1100	7,2																																
15°	150°	1200	1100	7,2																																
20°	140°	1200	1100	7,4																																
30°	120°	1200	1100	8,0																																

GOLFPLATEN - ECOLOR NT EN ECOLOR EXTRA NT - PROFIEL 177/51
 ENIG DEEL – ALGEMENE EN SPECIFIEKE TECHNISCHE GEGEVENS GELDIG VOOR DE
 VEZELCEMENT GOLFPLATEN

Bovenstuk



Voorbeeld:
 Dakhelling $\alpha = 30^\circ$
 Openingshoek $\beta = 120^\circ$

Lengte L = 150 en 300 mm

Plaatsingsrichting:

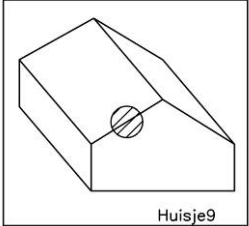

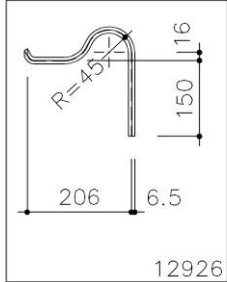
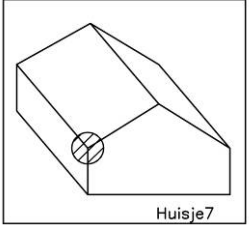

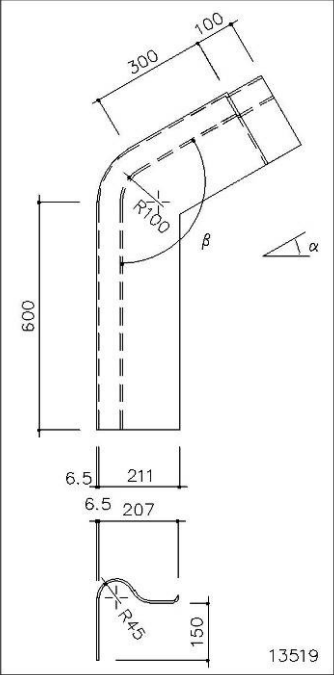
rechts naar links (zoals afgebeeld - mof rechts) of links naar rechts (mof links)

Nuttige breedte bij toepassing van:

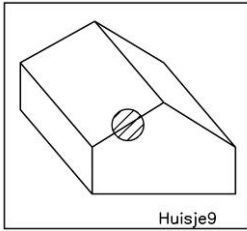
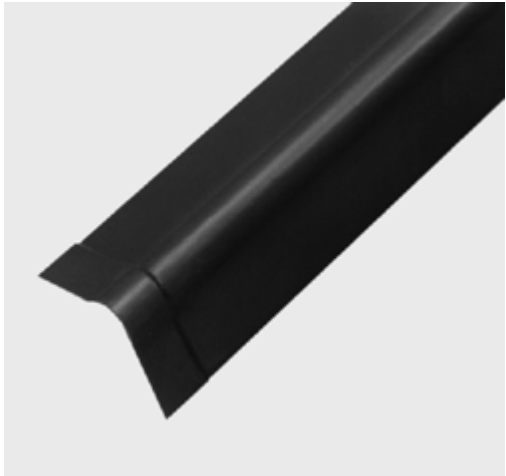
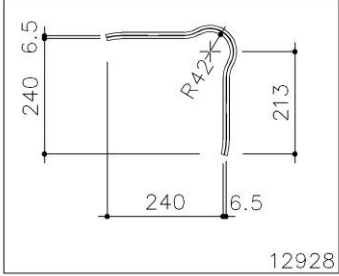
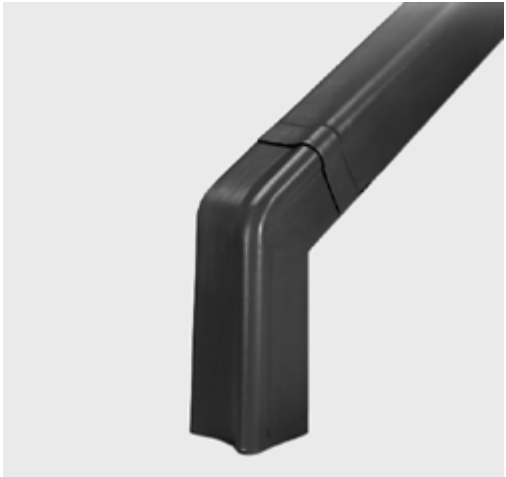
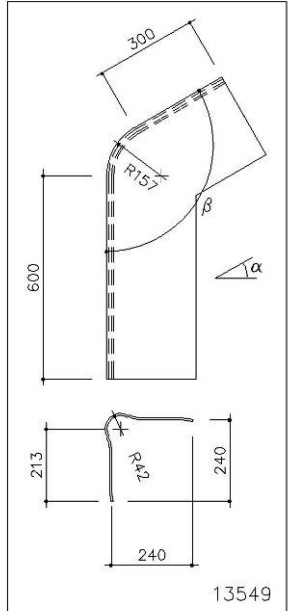
Ecolor: 1050 mm
 Ecolor Extra: 1053 mm

α	β	breedte (mm)	massa (kg)
12°	102°	1147	4,4 - 6,5
15°	105°	1147	4,4 - 6,5
20°	110°	1147	4,4 - 6,5
30°	120°	1147	4,4 - 6,5

GOLFPLATEN - ECOLOR NT EN ECOLOR EXTRA NT - PROFIEL 177/51
 ENIG DEEL – ALGEMENE EN SPECIFIEKE TECHNISCHE GEGEVENS GELDIG VOOR DE
 VEZELCEMENT GOLFPLATEN

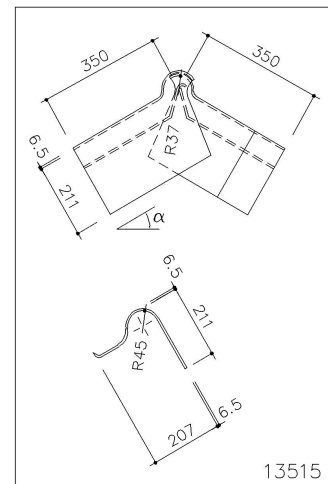
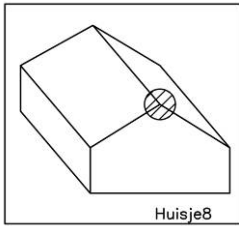
<p>S-windveerstuk</p>  <p>Huisje9</p>	 <p align="center">afbeelding: mof rechts</p> <table border="1"> <thead> <tr> <th>totale lengte (mm)</th> <th>nuttige lengte (mm)</th> <th>massa (kg)</th> <th>mof</th> </tr> </thead> <tbody> <tr> <td>2200</td> <td>2100</td> <td>8,8</td> <td>links</td> </tr> <tr> <td></td> <td></td> <td></td> <td>rechts</td> </tr> </tbody> </table>	totale lengte (mm)	nuttige lengte (mm)	massa (kg)	mof	2200	2100	8,8	links				rechts	 <p>Plaatsingsrichting: links naar rechts (zoals afgebeeld – mof rechts) of rechts naar links (mof links)</p> <p>Nuttige lengte bij toepassing van: Ecolor: 2100 mm Ecolor Extra: 2100 mm</p>					
totale lengte (mm)	nuttige lengte (mm)	massa (kg)	mof																
2200	2100	8,8	links																
			rechts																
<p>Geknikt S-windveerstuk</p>  <p>Huisje7</p>	 <p align="center">afbeelding mof rechts</p> <table border="1"> <thead> <tr> <th>α</th> <th>β</th> <th>massa (kg)</th> <th>mof</th> </tr> </thead> <tbody> <tr> <td>12°</td> <td>102°</td> <td>4,6</td> <td rowspan="4">links of rechts</td> </tr> <tr> <td>15°</td> <td>105°</td> <td>4,6</td> </tr> <tr> <td>20°</td> <td>110°</td> <td>4,6</td> </tr> <tr> <td>30°</td> <td>120°</td> <td>4,5</td> </tr> </tbody> </table>	α	β	massa (kg)	mof	12°	102°	4,6	links of rechts	15°	105°	4,6	20°	110°	4,6	30°	120°	4,5	 <p>Voorbeeld: Dakhelling $\alpha = 30^\circ$ Openingshoek $\beta = 120^\circ$</p> <p>Plaatsing: rechts (zoals afgebeeld – mof rechts) of links (mof links)</p> <p>Van toepassing bij: Ecolor en Ecolor Extra</p>
α	β	massa (kg)	mof																
12°	102°	4,6	links of rechts																
15°	105°	4,6																	
20°	110°	4,6																	
30°	120°	4,5																	

GOLFPLATEN - ECOLOR NT EN ECOLOR EXTRA NT - PROFIEL 177/51
 ENIG DEEL – ALGEMENE EN SPECIFIEKE TECHNISCHE GEGEVENS GELDIG VOOR DE
 VEZELCEMENT GOLFPLATEN

<p>M-windveerstuk</p>  <p>Huisje9</p>		 <p>12928</p> <p>Uitvoering: geen rechts of links (universeel vormstuk)</p> <p>Van toepassing bij: Ecolor en Ecolor Extra</p>																	
<table border="1"> <tr> <td>totale lengte (mm)</td> <td>nuttige lengte (mm)</td> <td>massa (kg)</td> </tr> <tr> <td>2200</td> <td>2100</td> <td>10,3</td> </tr> </table>		totale lengte (mm)	nuttige lengte (mm)	massa (kg)	2200	2100	10,3	  <p>13549</p> <p>Voorbeeld: Dakhelling $\alpha = 30^\circ$ Openingshoek $\beta = 120^\circ$</p> <p>Uitvoering: rechts (zoals afgebeeld) of links (uitvoering links)</p> <p>Van toepassing bij: Ecolor en Ecolor Extra</p>											
totale lengte (mm)	nuttige lengte (mm)	massa (kg)																	
2200	2100	10,3																	
<table border="1"> <thead> <tr> <th>α</th> <th>β</th> <th>massa (kg)</th> <th>uitvoering</th> </tr> </thead> <tbody> <tr> <td>12°</td> <td>102°</td> <td>4,7</td> <td rowspan="4">links of rechts</td> </tr> <tr> <td>15°</td> <td>105°</td> <td>4,7</td> </tr> <tr> <td>20°</td> <td>110°</td> <td>4,7</td> </tr> <tr> <td>30°</td> <td>120°</td> <td>4,8</td> </tr> </tbody> </table>		α	β	massa (kg)	uitvoering	12°	102°	4,7	links of rechts	15°	105°	4,7	20°	110°	4,7	30°	120°	4,8	
α	β	massa (kg)	uitvoering																
12°	102°	4,7	links of rechts																
15°	105°	4,7																	
20°	110°	4,7																	
30°	120°	4,8																	

GOLFPLATEN - ECOLOR NT EN ECOLOR EXTRA NT - PROFIEL 177/51
 ENIG DEEL – ALGEMENE EN SPECIFIEKE TECHNISCHE GEGEVENS GELDIG VOOR DE
 VEZELCEMENT GOLFPLATEN

SK-topgevelstuk

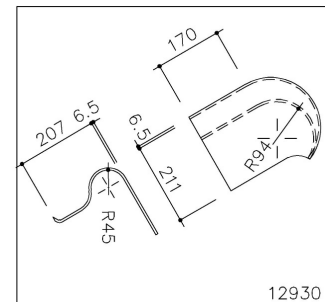
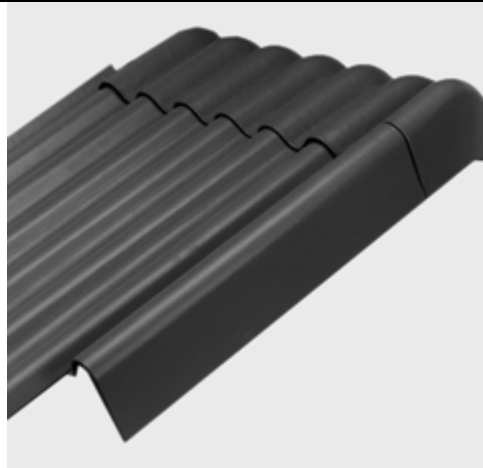
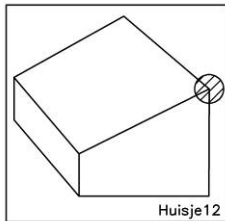


Uitvoering:
 geen rechts en links
 universeel vormstuk

Van toepassing bij:
 Ecolor en Ecolor Extra

α	massa (kg/st)
5° t/m 45°	3,9

SL-topgevelstuk



Uitvoering:
 rechts (zoals afgebeeld) of links

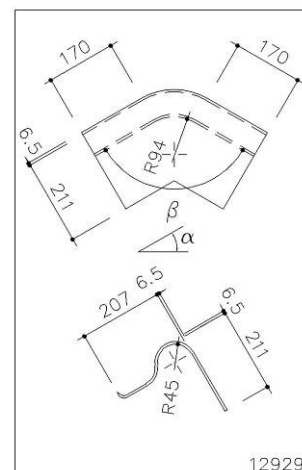
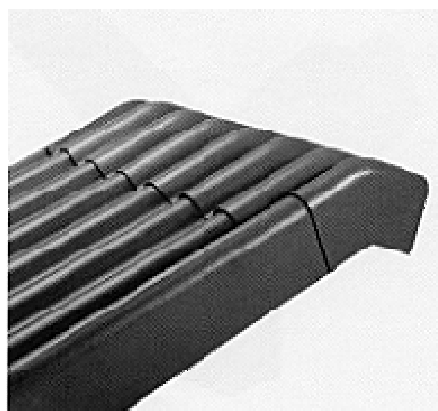
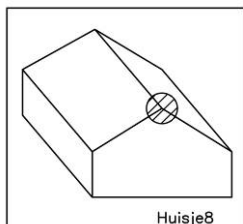
Van toepassing bij:
 Ecolor en Ecolor Extra

afbeelding: uitvoering rechts

uitvoering	massa (kg)
links + rechts	1,9

GOLFPLATEN - ECOLOR NT EN ECOLOR EXTRA NT - PROFIEL 177/51
 ENIG DEEL – ALGEMENE EN SPECIFIEKE TECHNISCHE GEGEVENS GELDIG VOOR DE
 VEZELCEMENT GOLFPLATEN

SG-topgevelstuk



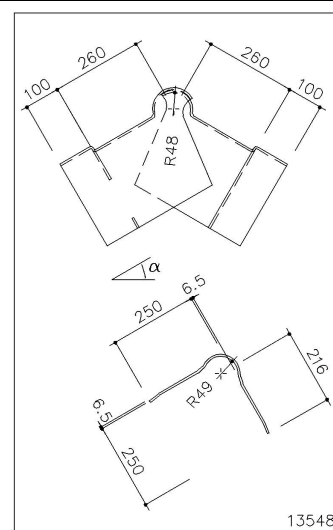
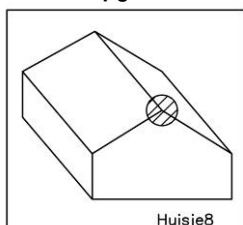
Voorbeeld:
 Dakhelling $\alpha = 30^\circ$
 Openingshoek $\beta = 120^\circ$

Uitvoering:
 geen rechts en links
 universeel vormstuk

Van toepassing bij:
 Ecolor en Ecolor Extra

α	β	massa (kg)
12°	156°	1,7
15°	150°	1,7
20°	140°	1,7
30°	120°	1,8

MK-topgevelstuk



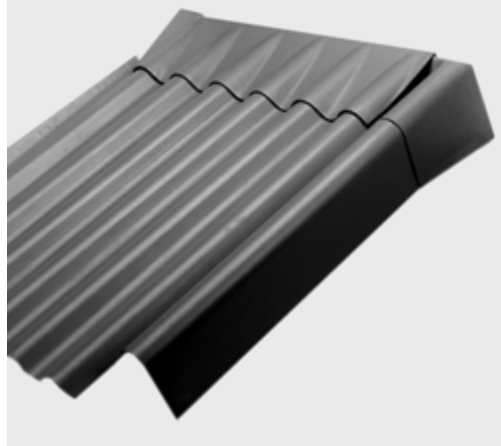
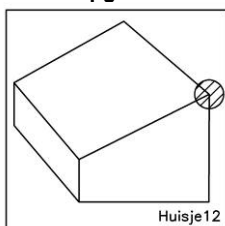
Uitvoering:
 geen rechts en links
 universeel vormstuk

Van toepassing bij:
 Ecolor en Ecolor Extra

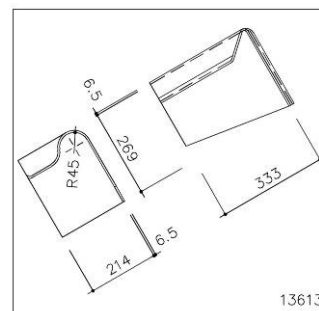
α	massa (kg)
5° t/m 45°	5,0

GOLFPLATEN - ECOLOR NT EN ECOLOR EXTRA NT - PROFIEL 177/51
 ENIG DEEL – ALGEMENE EN SPECIFIEKE TECHNISCHE GEGEVENS GELDIG VOOR DE
 VEZELCEMENT GOLFPLATEN

SZ-topgevelstuk



afbeelding: uitvoering rechts

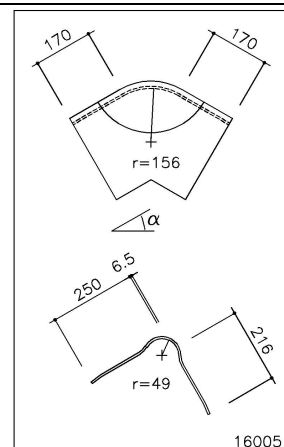
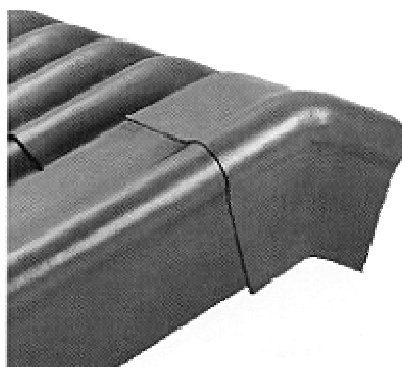
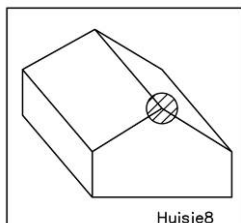


Uitvoering:
 rechts (zoals afgebeeld) of links

Van toepassing bij:
 Ecolor en Ecolor Extra

totale lengte (mm)	massa (kg)	uitvoering
333	2,1	rechts
		links

MG-topgevelstuk



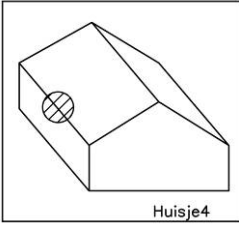
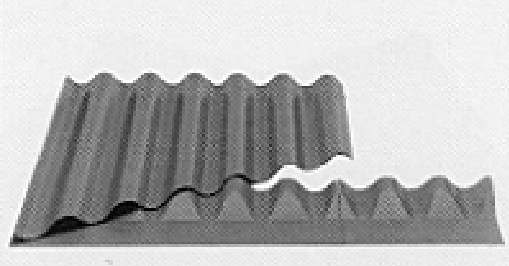
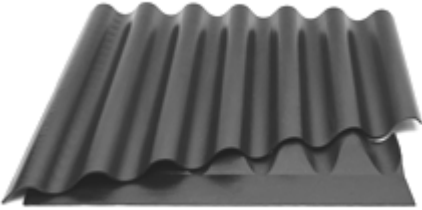
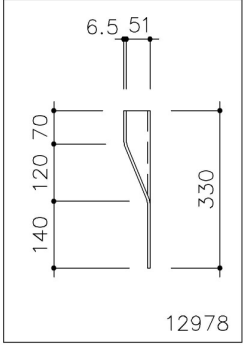
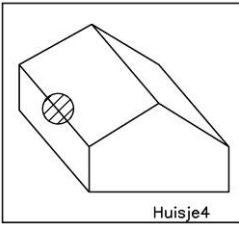
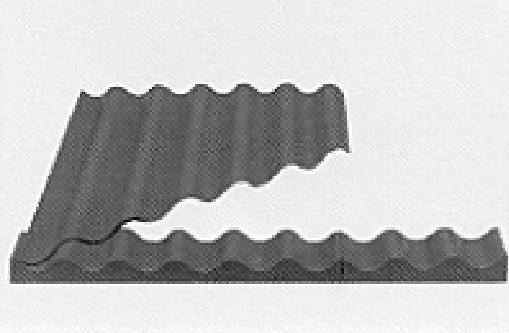
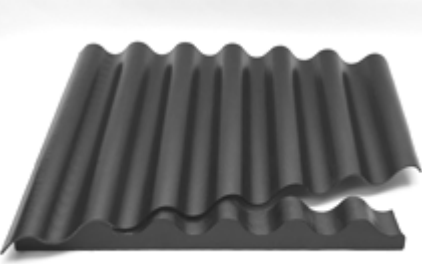
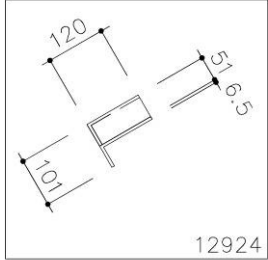
Voorbeeld:
 Dakhelling $\alpha = 30^\circ$
 Openingshoek $\beta = 120^\circ$

Uitvoering:
 geen rechts en links
 universeel vormstuk

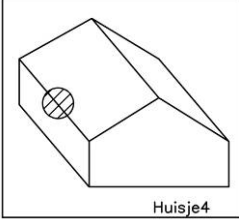
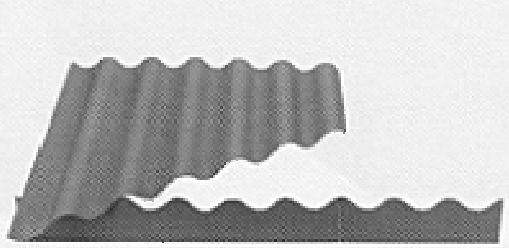
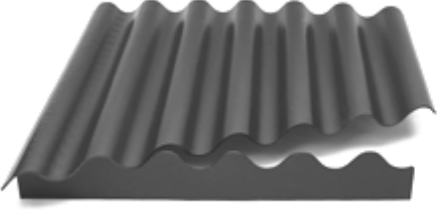
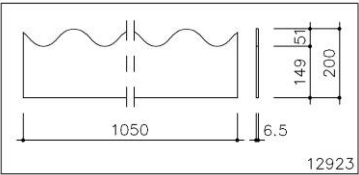
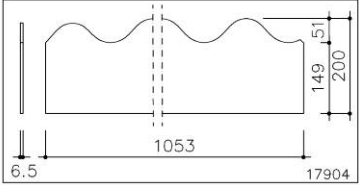
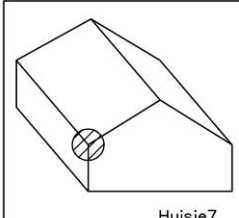
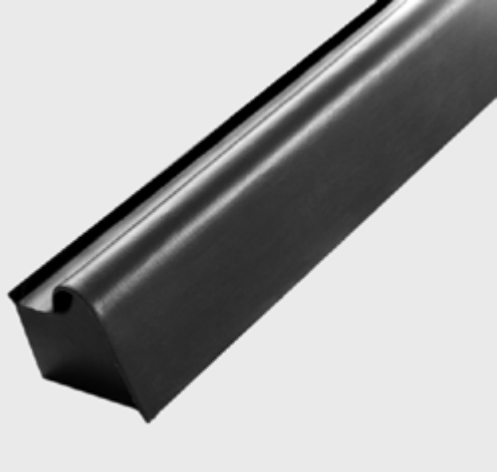
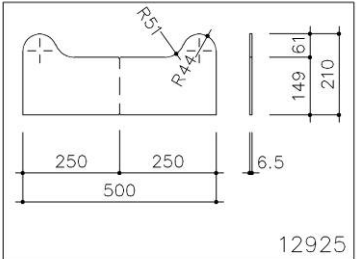
Van toepassing bij:
 Ecolor en Ecolor Extra

α	β	massa (kg)
15°	105°	2,7
20°	110°	2,7
30°	120°	2,7
45°	135°	2,7

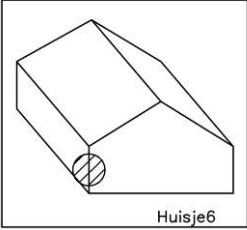
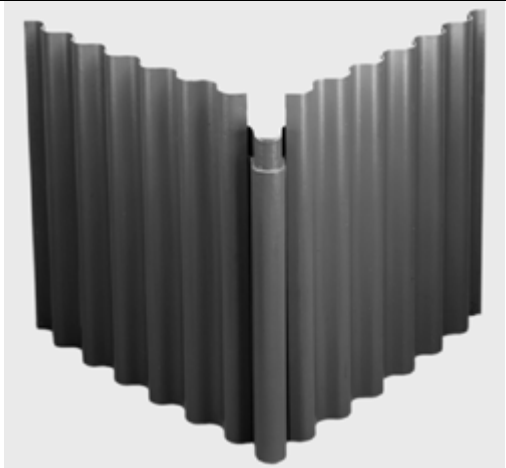
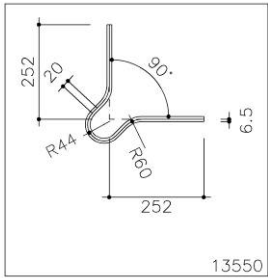
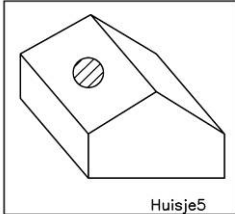
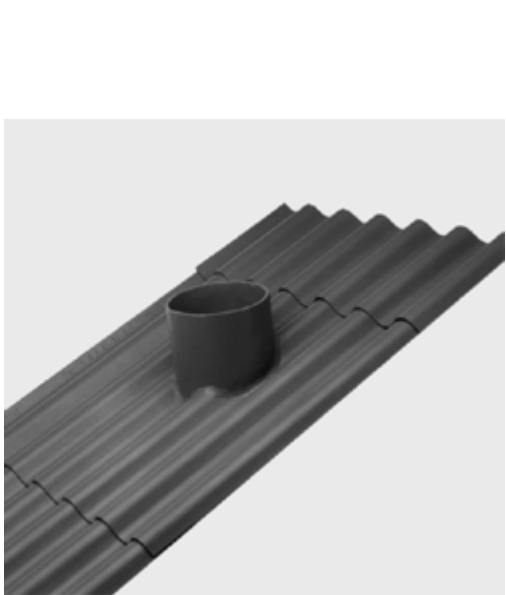
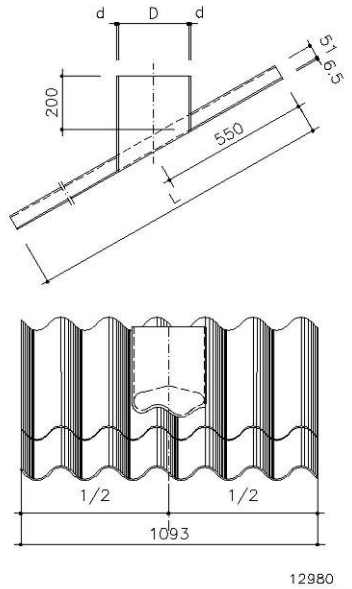
GOLFPLATEN - ECOLOR NT EN ECOLOR EXTRA NT - PROFIEL 177/51
 ENIG DEEL – ALGEMENE EN SPECIFIEKE TECHNISCHE GEGEVENS GELDIG VOOR DE
 VEZELCEMENT GOLFPLATEN

<p>A-onderstuk</p>  <p>Huisje4</p>	 <p>A-onderstuk profiel ECOLOR – nuttige breedte 1050 mm</p>  <p>A-onderstuk profiel ECOLOR EXTRA nuttige breedte 1053 mm</p> <p>massa (kg) 3,0</p>	 <p>Van toepassing bij: Ecolor en Ecolor Extra</p>
<p>B-onderstuk</p>  <p>Huisje4</p>	 <p>B-onderstuk profiel ECOLOR – nuttige breedte 1050 mm</p>  <p>B-onderstuk profiel ECOLOR EXTRA nuttige breedte 1053 mm</p> <p>massa (kg) 2,4</p>	 <p>Van toepassing bij: Ecolor en Ecolor Extra</p>

GOLFPLATEN - ECOLOR NT EN ECOLOR EXTRA NT - PROFIEL 177/51
 ENIG DEEL – ALGEMENE EN SPECIFIEKE TECHNISCHE GEGEVENS GELDIG VOOR DE
 VEZELCEMENT GOLFPLATEN

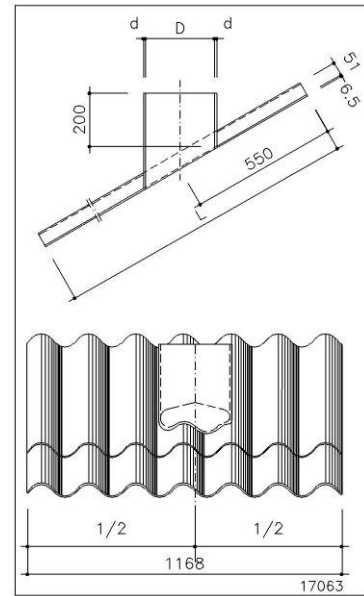
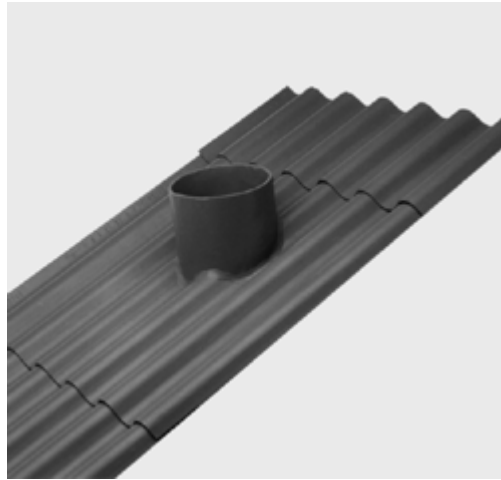
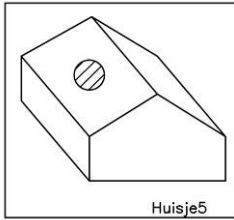
<p>C-onderstuk</p>  <p>Huisje4</p>	 <p>C-onderstuk profiel ECOLOR – nuttige breedte 1050 mm</p>  <p>C-onderstuk profiel ECOLOR EXTRA nuttige breedte 1053 mm</p> <table border="1" data-bbox="480 992 1043 1055"> <tr> <td>massa (kg)</td> <td>1,7</td> </tr> </table>	massa (kg)	1,7	 <p>C-onderstuk ECOLOR</p>  <p>C-onderstuk ECOLOR EXTRA</p>		
massa (kg)	1,7					
<p>SC-onderstuk</p>  <p>Huisje7</p>	 <table border="1" data-bbox="480 1529 1043 1592"> <tr> <td>uitvoering</td> <td>massa (kg)</td> </tr> <tr> <td>links + rechts</td> <td>0,7</td> </tr> </table>	uitvoering	massa (kg)	links + rechts	0,7	 <p>12925</p> <p>Uitvoering: rechts en links in 1 stuk</p> <p>Van toepassing bij: Ecolor en Ecolor Extra</p>
uitvoering	massa (kg)					
links + rechts	0,7					

GOLFPLATEN - ECOLOR NT EN ECOLOR EXTRA NT - PROFIEL 177/51
 ENIG DEEL – ALGEMENE EN SPECIFIEKE TECHNISCHE GEGEVENS GELDIG VOOR DE
 VEZELCEMENT GOLFPLATEN

<p>Buitenhoekstuk</p>  <p>Huisje6</p>		 <p>Van toepassing bij: Ecolor en Ecolor Extra</p>										
<table border="1"> <tr> <td>totale lengte (mm)</td> <td>nuttige lengte (mm)</td> <td>massa (kg)</td> </tr> <tr> <td align="center">2200</td> <td align="center">2100</td> <td align="center">12,9</td> </tr> </table>		totale lengte (mm)	nuttige lengte (mm)	massa (kg)	2200	2100	12,9					
totale lengte (mm)	nuttige lengte (mm)	massa (kg)										
2200	2100	12,9										
<p>Golfplaat met pijpdooier ECOLOR</p>  <p>Huisje5</p>		 <p>Plaatsingsrichting: rechts naar links (zoals afgebeeld) of links naar rechts</p> <p>Nuttige breedte bij toepassing van: Ecolor: 1050 mm</p>										
<table border="1"> <tr> <td>D (mm)</td> <td>d (mm)</td> </tr> <tr> <td align="center">150</td> <td align="center">6</td> </tr> <tr> <td align="center">200</td> <td align="center">8</td> </tr> <tr> <td align="center">250</td> <td align="center">8</td> </tr> <tr> <td align="center">300</td> <td align="center">8</td> </tr> </table>		D (mm)	d (mm)	150	6	200	8	250	8	300	8	
D (mm)	d (mm)											
150	6											
200	8											
250	8											
300	8											

GOLFPLATEN - ECOLOR NT EN ECOLOR EXTRA NT - PROFIEL 177/51
 ENIG DEEL – ALGEMENE EN SPECIFIEKE TECHNISCHE GEGEVENS GELDIG VOOR DE
 VEZELCEMENT GOLFPLATEN

**Golfplaat met
 pijpdoorvoer ECOLOR
 EXTRA**



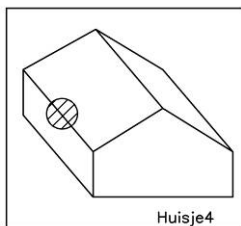
D (mm)	d (mm)
150	6
200	8
250	8
300	8

Plaatsingsrichting:
 rechts naar links (verlaagde golf links) of
 links naar rechts (verlaagde golf rechts)

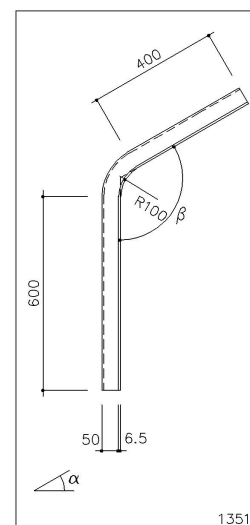
Nuttige breedte bij toepassing van:
 Ecolor Extra: 1053 mm

GOLFPLATEN - ECOLOR NT EN ECOLOR EXTRA NT - PROFIEL 177/51
 ENIG DEEL – ALGEMENE EN SPECIFIEKE TECHNISCHE GEGEVENS GELDIG VOOR DE
 VEZELCEMENT GOLFPLATEN

Knikstuk



afbeelding: opgaande golf links



Voorbeeld:
 Dakhelling $\alpha = 30^\circ$
 Openingshoek $\beta = 120^\circ$

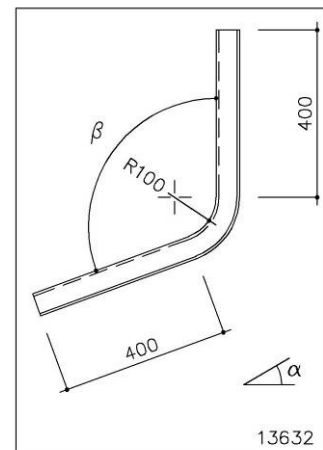
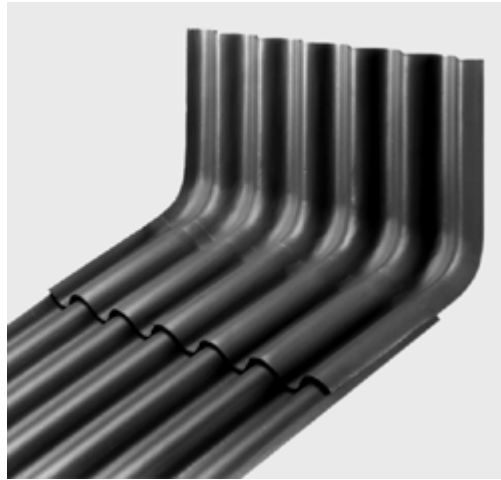
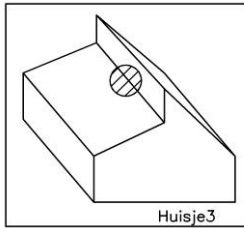
Plaatsingsrichting:
 rechts naar links (opgaande golf links -
 zoals afgebeeld) – of links naar rechts
 (opgaande golf rechts)

Nuttige breedte bij toepassing van:
 Ecolor: 1050 mm
 Ecolor Extra: 1053 mm

α	β	breedte (mm)	massa (kg)
12°	102°	1090	14,8
15°	105°	1090	14,8
20°	110°	1090	14,8
30°	120°	1090	14,5

GOLFPLATEN - ECOLOR NT EN ECOLOR EXTRA NT - PROFIEL 177/51
 ENIG DEEL – ALGEMENE EN SPECIFIEKE TECHNISCHE GEGEVENS GELDIG VOOR DE
 VEZELCEMENT GOLFPLATEN

Contra-knikstuk



Voorbeeld:
 Dakhelling $\alpha = 30^\circ$
 Openingshoek $\beta = 120^\circ$

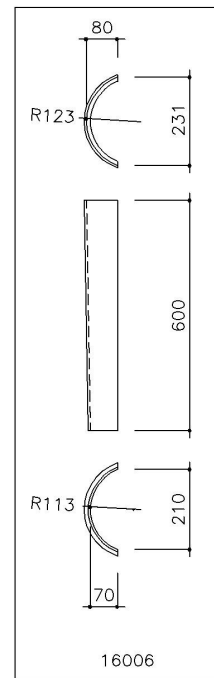
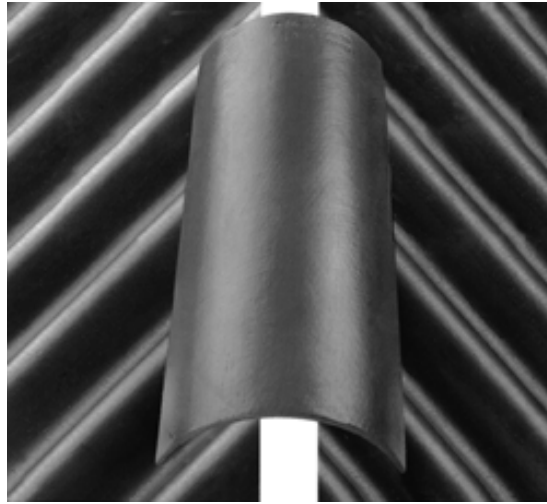
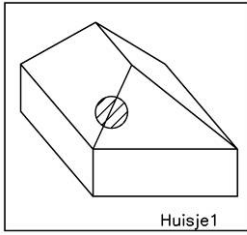
Plaatsingsrichting:
 rechts naar links (opgaande golf links -
 zoals afgebeeld) – of links naar rechts
 (opgaande golf rechts)

Nuttige breedte bij toepassing van:
 Ecolor: 1050 mm
 Ecolor Extra: 1053 mm

α	β	breedte (mm)	massa (kg)
15°	105°	1090	11,2
20°	110°	1090	11,2

GOLFPLATEN - ECOLOR NT EN ECOLOR EXTRA NT - PROFIEL 177/51
 ENIG DEEL – ALGEMENE EN SPECIFIEKE TECHNISCHE GEGEVENS GELDIG VOOR DE
 VEZELCEMENT GOLFPLATEN

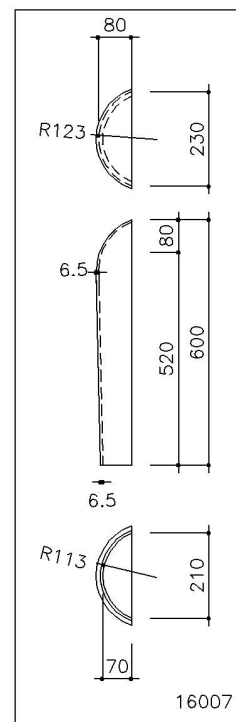
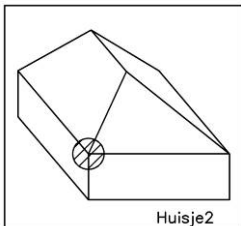
Hoekkeperstuk



Van toepassing bij:
 Ecolor en Ecolor Extra

totale lengte (mm)	nuttige lengte (mm)	massa (kg)
600	520	2,1

Hoekkeperonderstuk



Van toepassing bij:
 Ecolor en Ecolor Extra

totale lengte (mm)	nuttige lengte (mm)	massa (kg)
600	520	2,1



1.14.2. HULPSTUKKEN ANDERE DAN IN VEZELCEMENT

De K – ontluchtingsnok afsluiting in PVC

Dit hulpstuk is gemaakt in PVC. Het ondersteunt de ventilatie en zorgt dat het binnenwaaien van stof in het gebouw wordt vermeden.

Lichtdoorlatende golfplaten

De lichtdoorlatende golfplaten zijn enkel combineerbaar met de ECOLOR golfplaten. Ze zijn geproduceerd op basis van polycarbonaat en zijn drie-wandig.

Voor verdere informatie verwijzen naar de Technische Fiche "Lichtdoorlatende golfplaten".



2. ALGEMENE GEGEVENS BETREFFENDE DE PLAATSING VAN DE GOLFPLATEN

De golfplaten ECOLOR en ECOLOR EXTRA kunnen toegepast worden zowel op daken met een minimale helling van 5° als op gevels.

2.1. DRAAGSTRUCTUUR

Deze toepassingsrichtlijnen zijn specifiek bedoeld voor de verwerking van ETERNIT-golfplaten profielen ECOLOR (profiel 76 – 6 ¼ golf) en ECOLOR EXTRA (profiel 675 – 6 ¾ golf), bevestigd op een onderstructuur in metaal, in hout of beton. Er worden een aantal basisprincipes weergegeven die moeten worden gevolgd. Voor afwijkingen of bijkomend advies, kan men terecht bij ETERNIT.

Alvorens de platen aan te brengen, dienen de betreffende bouwconstructies op veiligheid en draagvermogen te zijn onderzocht. Voorts wordt verwezen naar de officiële algemene veiligheidsvoorschriften terzake. Daken van vezelcement mogen slechts belopen worden met gebruikmaking van loopplanken (zie eveneens het hoofdstuk "Veiligheid").

Daken

De draagconstructie¹ kan bestaan uit houten, metalen of betonnen gordingen, met een minimale breedte van 50 mm voor hout en 40 mm voor staal. De onderconstructie moet vlak zijn in de richting loodrecht op de gordingen. De gordingen lopen evenwijdig met de bovenste gording. Voor het bepalen van de maximale gordingsafstanden moet men rekening houden met de eisen gesteld in de NBN B03-002-1 "Windbelasting op bouwwerken", de NBN 772 (norm opgeheven maar nog niet vervangen), de TV 225 van het WTCB "Daken met golfplaten van vezelcement" en de voorschriften van de fabrikant. Voor de gordingafstanden wordt verwezen naar de hiernavolgende Fig. 7 en Tabel 8. De hierna genoemde waarden (Tabel 8) zijn de in praktijk gebruikelijke maximale gordingsafstanden in functie van de lengteoverlap en de lengte van de golfplaten.

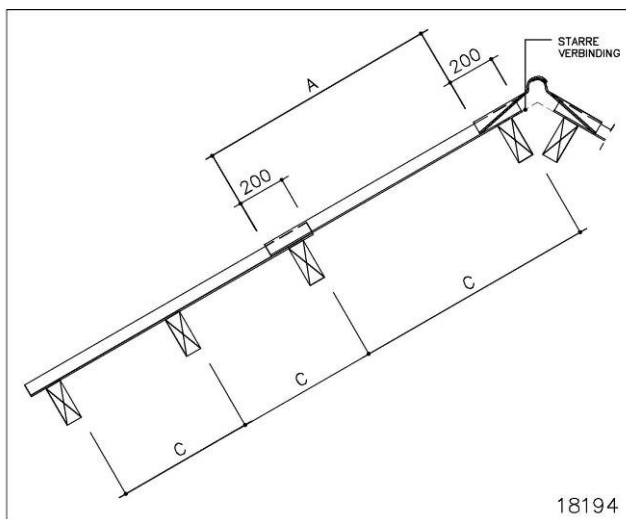


Fig. 7: Maatvoering draagconstructie en platen
A: nuttige lengte - 200: lengteoverlap in mm - C: gordingsafstand – eventueel plaat met tussengording

Tabel 8: maximale gordingsafstanden voor golfplaten ECOLOR

plaatlengte (mm)	lengteoverlap 200 mm (B) nuttige Lengte (A)	lengteoverlap 200 mm (B) gordingsafstand (C)
1220	1020	1020
1250	1050	1050
1525	1325	1325
1585	1385	1385
1830	1630	815
2135	1935	967
2440	2240	1120

¹ In verband met de draagconstructie zijn alle afbeeldingen die in dit document zijn opgenomen enkel vermeld als principedetails en dient de werkelijke uitvoering te worden aangepast aan de toestand ter plaatse.



GOLFPLATEN - ECOLOR NT EN ECOLOR EXTRA NT - PROFIEL 177/51

ENIG DEEL – ALGEMENE EN SPECIFIEKE TECHNISCHE GEGEVENS GELDIG VOOR DE VEZELCEMENT GOLFPLATEN

Gevels

Een horizontale draagstructuur van houten of stalen liggers is geschikt als achterconstructie van de golfplaten. Deze dient te voldoen aan de geldende normen. De hieronder vermelde liggerafstanden (Tabel 9) zijn de in de praktijk voorkomende h.o.h. afstanden, afhankelijk van plaatlengte en de lengteoverlap, die bepaald zijn aan de hand van de geldende norm NBN 03.002.1.

Tabel 9: maximale liggerafstanden voor golfplaten ECOLOR of ECOLOR EXTRA toegepast in gevel

gebouwhoogte plaatlengte (mm)	< 10 m liggerafstand (mm)	> 10 m liggerafstand (mm)
1220	1120	1120
1250	1150	1150
1525	1425	1425
1585	1485	1485
1830	1730	865
2135	1017	1017
2440	1170	1170

2.2. NORMALISATIE

Voor de plaatsing volgens het systeem van ronddekken en klassiek dekken (zie hierna) wordt verwezen naar de richtlijnen van de fabrikant en de Technische Voorlichting van het WTCB (Wetenschappelijk en Technisch Centrum voor het Bouwbedrijf – publicatie nr. 225: "Daken met Golfplaten van vezelcement"). Verder wordt verwezen naar de Norm NBN 772 Dakbedekkingen – Dakbedekkingen met golfplaten van vezelcement, Brussel, BIN, 1968 (norm opgeheven maar nog niet vervangen) en naar de regels van goed vakmanschap. De plaatsing van golfplaten in gevel moet gebeuren volgens de NBN B03-002-1 en de richtlijnen van de fabrikant.

2.3. MONTAGE

Daken

De plaats van de **bovenste gordingen** wordt zo bepaald dat een voldoende overlap van het nokstuk over de bovenste rij platen wordt verkregen. Aan de hand van de Figuren 8 tot 13 hierna en Tabel 10 kan met de juiste plaats van de nokgording bepalen in functie van de helling en het type nokstuk.

Bijzondere voorschriften bij plaatsing van de G-nokstukken (afzagen 1^{ste} overdekkende golf aan de dakrand) zijn vermeld op het plaatsingsdocument gevoegd bij de G-nokstukken; indien dit ontbreekt, dient het aangevraagd te worden bij Eternit.

Tabel 10: plaats van de nokgording (afstand D in mm)²

Dakhelling in %	Dakhelling in °	K-nokstuk	O-nokstuk	G-nokstuk	V-nokstuk	Z-nokstuk	L-nokstuk
	5	155	137	158	136	178	215
	10	150	133	164	140	174	231
20%	11°19	149	132	166	141	173	234
	15	145	130	174	144	171	248
	16	144	129	176	145	170	251
30%	16°42	143	129	178	145	170	252
	20	139	126	183	148	167	265
	25	133	122	193	152	162	284
	30	127	118	203	157	158	304
	35	120	113	216	162	152	326
	40	112	107	228	168	147	351
	45	103	101	242	175	140	380

Verrekenende overlap O: 200 mm

Afstand D: schuine afstand van het bovenste punt van de gording tot de aslijn of rand van het gebouw in functie van het gebruikte hulpstuk.

² De nokgordingen dienen gekoppeld te worden tot een starre verbinding. Dit teneinde bewegingen van de nokken en de bovenste golfplaten te vermijden.

GOLFPLATEN - ECOLOR NT EN ECOLOR EXTRA NT - PROFIEL 177/51
ENIG DEEL – ALGEMENE EN SPECIFIEKE TECHNISCHE GEGEVENS GELDIG VOOR DE
VEZELCEMENT GOLFPLATEN

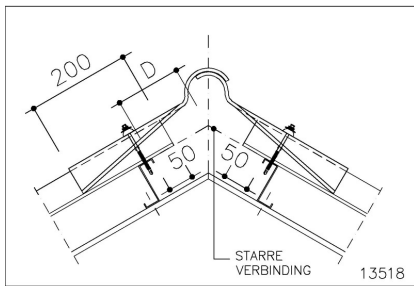


Fig. 8: K-nokstuk

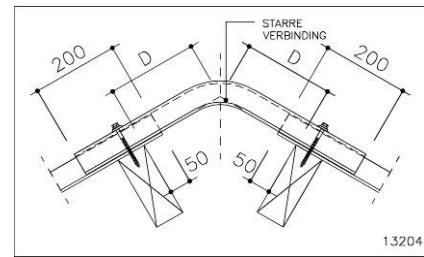


Fig. 9: G-nokstuk

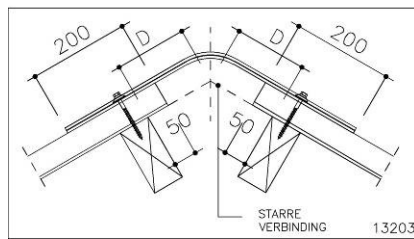


Fig. 10: V-nokstuk

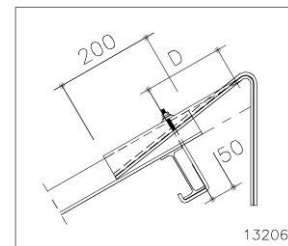


Fig. 11: Z-nokstuk

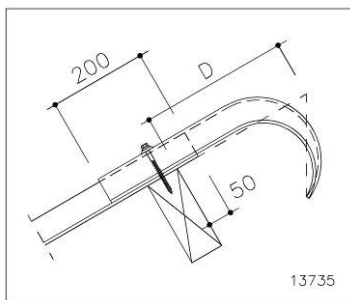


Fig. 12: L-nokstuk

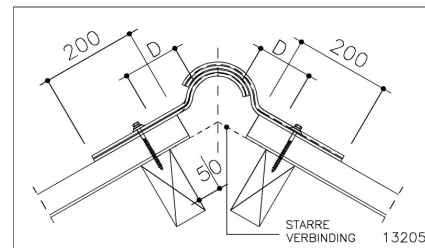


Fig. 13: O-nokstuk

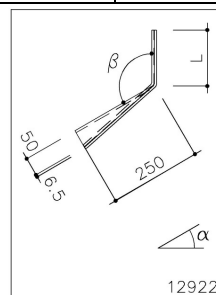


Fig. 14: Bovenstuk

Opmerking: de plaats van de nokgording is afhankelijk van de ventilatie-opening

De plaats van de **onderste gording** wordt bepaald in functie van een goede aansluiting met de dakgoot. De vrije oversteek bedraagt maximum 300 mm. Indien een knikstuk of een contra-knikstuk wordt gebruikt moet rekening worden gehouden met volgende maatvoering (Tabel 11 en Figuren 14 en 15).

GOLFPLATEN - ECOLOR NT EN ECOLOR EXTRA NT - PROFIEL 177/51
ENIG DEEL – ALGEMENE EN SPECIFIEKE TECHNISCHE GEGEVENS GELDIG VOOR DE
VEZELCEMENT GOLFPLATEN

Tabel 11: Plaats van de onderste gording

dakhelling in %	dakhelling in °	afstand D (mm)	knikafstand V (mm)	contra-knikstuk openingshoek in °	contra-knikstuk afstand D (mm)	contra-knikstuk afstand V (mm)
	5	436	592	95	393	550
	10	428	584	100	381	538
20	11°19	426	582	102	378	535
	15	421	577	105	369	527
	16	419	576	106	365	525
30	16°42	418	575	106	362	523
	20	414	571	110	350	516
	25	408	564	115	347	507
	30	401	561	120	337	498
	35	396	555	125	328	489
	40	389	551	130	318	481
	45	383	547	135	309	474

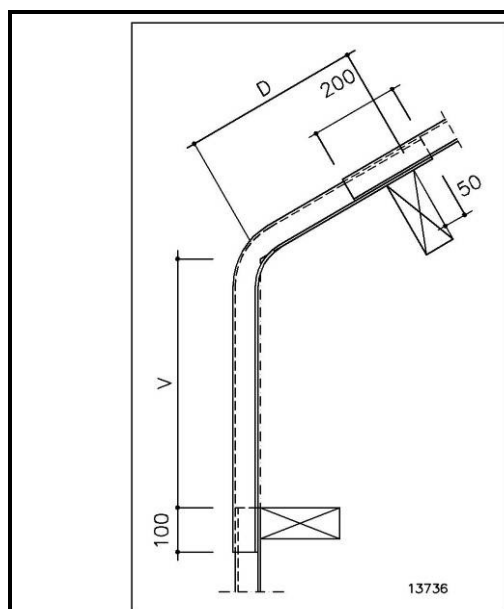


Fig. 14: Knikstuk

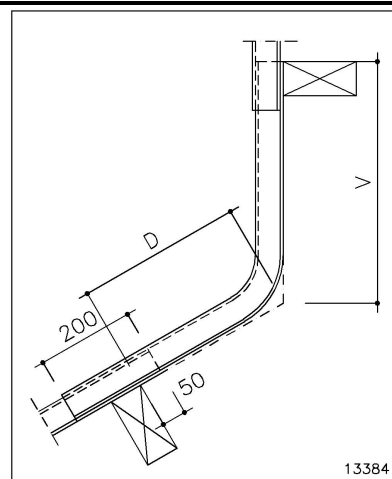


Fig. 15: Contra-knikstuk



GOLFPLATEN - ECOLOR NT EN ECOLOR EXTRA NT - PROFIEL 177/51

ENIG DEEL – ALGEMENE EN SPECIFIEKE TECHNISCHE GEGEVENS GELDIG VOOR DE VEZELCEMENT GOLFPLATEN

De platen worden met hun lengte haaks op de gordingen geplaatst. Voor de montage begint, worden de breedtematen op de draagconstructie uitgezet. Het uitlijnen en de plaatsing beginnen vanuit de rechterbenedenhoek van het dakvlak naar links. Rekening houdend met de gekozen randafwerking, M- of S-windveerstukken (zie Fig. 48 en Fig. 49), wordt eerst éénmaal de totale plaatbreedte uitgezet en nadien de nuttige plaatbreedte (1050 mm bij de golfplaten ECOLOR (Fig. 16) en 1053 mm bij de golfplaten ECOLOR EXTRA (Fig. 17)). Indien de breedte van het dakvlak niet overeenstemt met een aantal hele platen, worden pasplaten gebruikt. De pasplaten moeten minstens 3 golven breed zijn. Indien de plaatbreedte van de pasplaten minder dan 3 golven bedraagt, dient de aanpalende rij volle platen in functie hiervan versmald te worden.

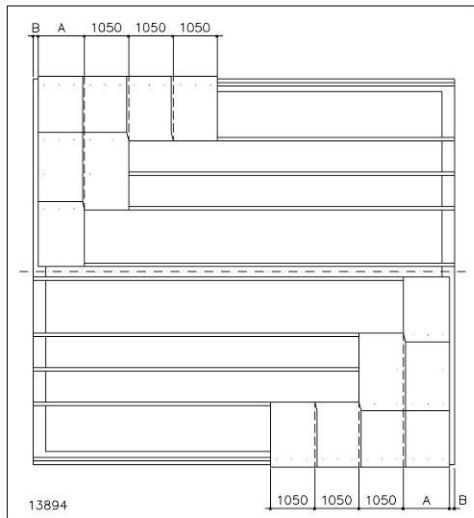


Fig. 16: Uitzetten van de golfplaten ECOLOR volgens het **systeem ronddekken**

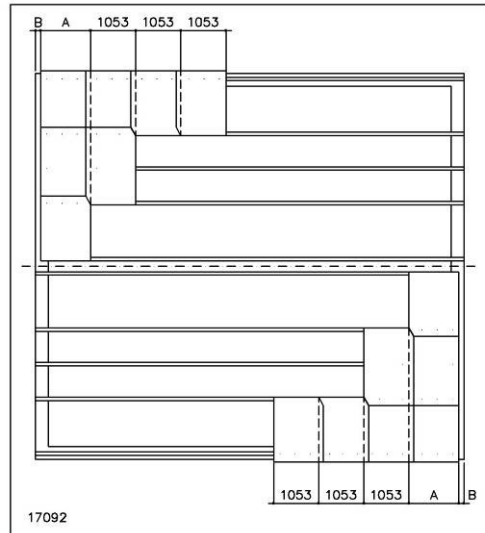


Fig. 17: Uitzetten van de golfplaten ECOLOR EXTRA volgens het **systeem ronddekken**

A: totale plaatbreedte - B: tussen 120 – 140 mm bij gebruik van S-windveerstuk - B: tussen 80 – 100 mm bij gebruik van M-windveerstuk

Bij het systeem klassiek dekken geldt dezelfde methode van uitzetting van de golfplaten ECOLOR of ECOLOR EXTRA, doch de plaatsingsrichting zal op het ene dakvlak anders zijn dan op het andere dakvlak, vermits beide dakvlakken worden geplaatst tegenovergesteld aan de overheersende windrichting.

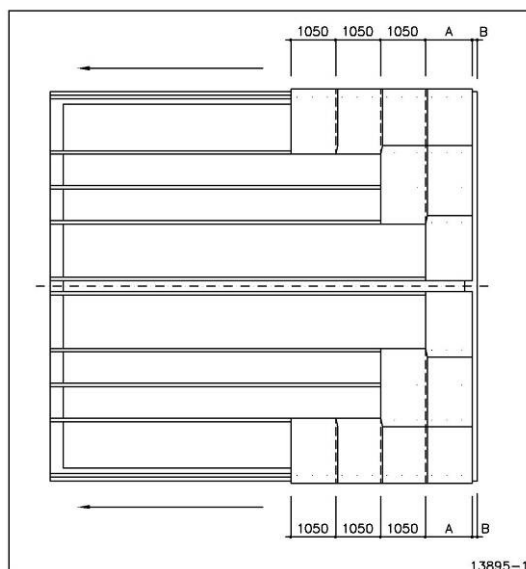


Fig. 18: Uitzetten van de golfplaten ECOLOR volgens het **systeem klassiek dekken**

A: totale plaatbreedte - B: tussen 120 – 140 mm bij gebruik van S-windveerstuk - B: tussen 80 – 100 mm bij gebruik van M-windveerstuk

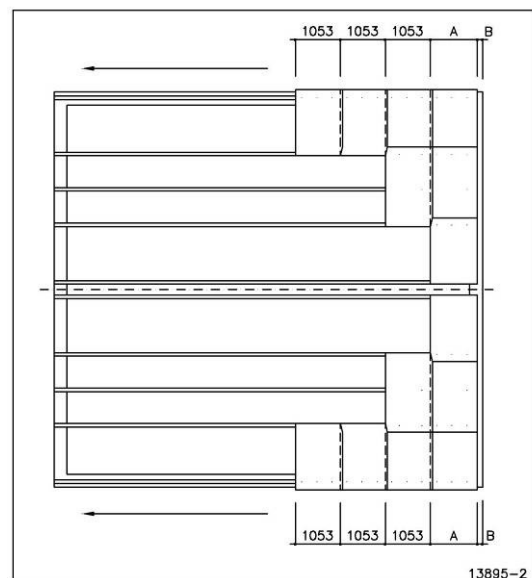


Fig. 19: Uitzetten van de golfplaten ECOLOR EXTRA volgens het **systeem ronddekken***

Wanneer men op een zadeldak K-, O- of V-nokstukken gebruikt, mag de uitlijning van beide dakvlakken onafhankelijk van elkaar gebeuren.



GOLFPLATEN - ECOLOR NT EN ECOLOR EXTRA NT - PROFIEL 177/51

ENIG DEEL – ALGEMENE EN SPECIFIEKE TECHNISCHE GEGEVENS GELDIG VOOR DE VEZELCEMENT GOLFPLATEN

Bij plaatsing van K-nokstukken wordt een soepele dichting aangebracht in de overlap en de mof teneinde een goede licht- en waterdichtheid te bekomen.

Bij toepassing van de G- en K-nokstukken dienen de golfplaten die onder de G- of K-nokstukken aansluiten voorgeboord te worden met een diameter die 9 mm groter is dan de diameter van de schacht van de bout. Dit is aangewezen om minimale bewegingen van het dak te kunnen opvangen zonder beschadiging of verplaatsingen van de G- of K-nokstukken.

Bij gebruik van het G-nokstuk en het G-ventilatieknokstuk

- bij de golfplaten ECOLOR verspringen de traceerlijnen op het tweede dakvlak 137 mm naar links t.o.v. het eerste dakvlak (Fig. 20) om de aansluiting met de hulpstukken juist te laten gebeuren. De aslijnen van de golftoppen moeten op beide dakvlakken in elkaars verlengde liggen.
- bij de golfplaten ECOLOR EXTRA moeten de aslijnen van de golftoppen op beide dakvlakken in elkaars verlengde liggen en de pas van 168 in dezelfde lijn (Fig. 21).

Plaatsingsrichting Rechts-Links

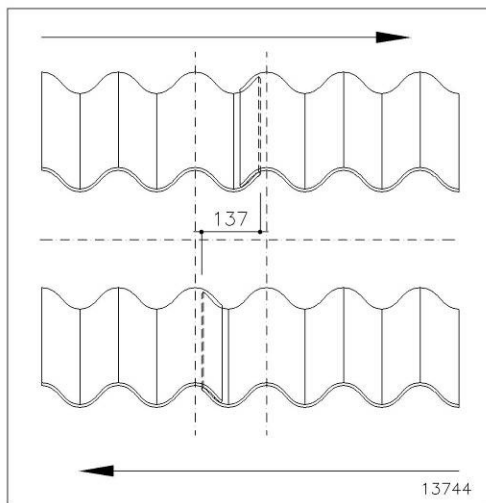


Fig. 20: Positie van de ECOLOR golfplaten bij de plaatsing van de G-nokstukken

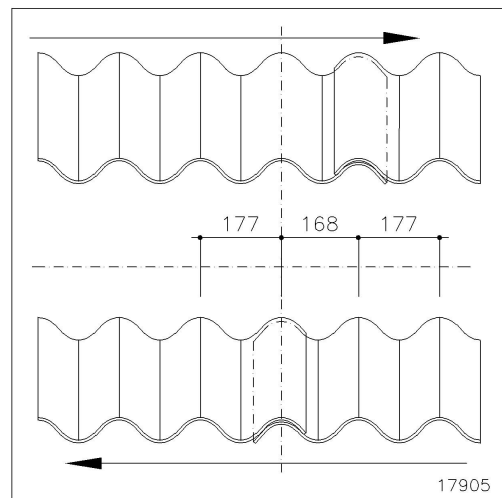


Fig. 21: Positie van de ECOLOR EXTRA golfplaten bij het plaatsen van de G-nokstukken

Aan de onderrand van het dak, naast lichtdoorlatende platen en op de dakrand wanneer S-windveerstukken worden toegepast, gebruikt men platen waarvan op de werf de gepaste hoeken worden afgesneden.



GOLFPLATEN - ECOLOR NT EN ECOLOR EXTRA NT - PROFIEL 177/51
ENIG DEEL – ALGEMENE EN SPECIFIEKE TECHNISCHE GEGEVENS GELDIG VOOR DE
VEZELCEMENT GOLFPLATEN

Plaatsingsmal voor de golfplaat ECOLOR:



Foto 1: Montagemal

Bij het aanbrengen van de golfplaten ECOLOR, kan men gebruik maken van een montagemal voor het verkrijgen van de juiste breedteoverlap. Het gebruik van deze mal wordt sterk aanbevolen omdat hiermee een juiste en regelmatige plaatverdeling wordt verkregen. Dit is een absolute voorwaarde voor een goede aansluiting met profielgebonden hulpstukken.

Een gelijkaardige mal voor de golfplaten ECOLOR EXTRA is niet beschikbaar daar de golfplaten elke met een volledige golf overlappen en daardoor automatisch op de juiste breedteoverlap geplaatst worden.



2.4. PLAATSINGSMETHODE

De plaatsing kan gebeuren volgens twee methodes:

- het systeem ronddekken
- het systeem klassiek dekken

Daken – ronddekken

Ronddekken is een systeem waarbij de plaatsing begint vanuit de rechterbenedenhoek van elk dakvlak. De plaatsingswijze is onafhankelijk van de windrichting. Het standaardgamma van de golfplaten ECOLOR en ECOLOR EXTRA is aan deze plaatsingswijze volledig aangepast.

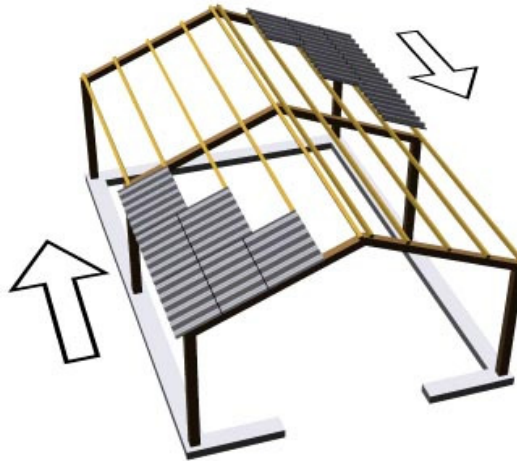


Fig. 22: Ronddekken met golfplaten

Voor dit systeem van dekken worden standaard golfplaten – in de meest courante lengtes - geleverd met twee afgesneden hoeken alsook platen zonder afgesneden hoeken voor specifieke afwerkingen (zie Prijslijst ECOLOR en ECOLOR EXTRA). Zijn de gordingen in hout of in staal, dan worden ook golfplaten met twee afgesneden hoeken en voorgeboorde gaten aangeboden en dit in de lengtes 1,22m, 1,52m en 1,58m.

Daken – klassiek dekken

Klassiek dekken is een systeem waarbij de plaatsing gebeurt tegen de overheersende windrichting in. Bij gebruik van golfplaten ECOLOR of ECOLOR EXTRA zijn bij deze plaatsingswijze een aantal hulpstukken niet standaard.

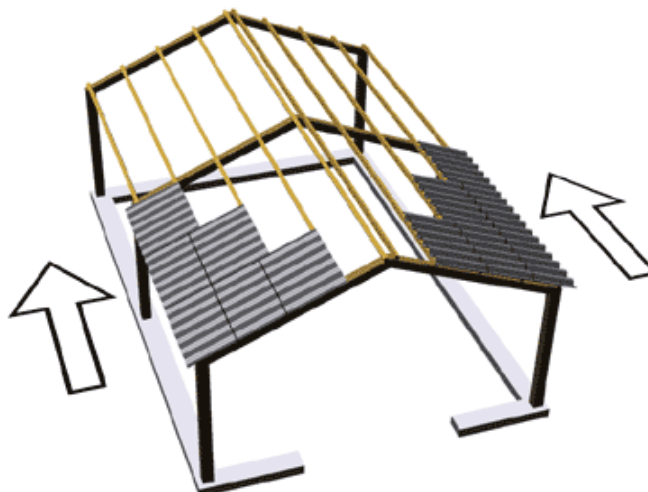


Fig. 23: Klassiek dekken met golfplaten

Bij dit systeem van dekken worden de hoeken van de platen op een verschillende manier afgesneden. Afhankelijk van de plaats van de golfplaat op het dakvlak worden geen, één of twee hoeken afgesneden.

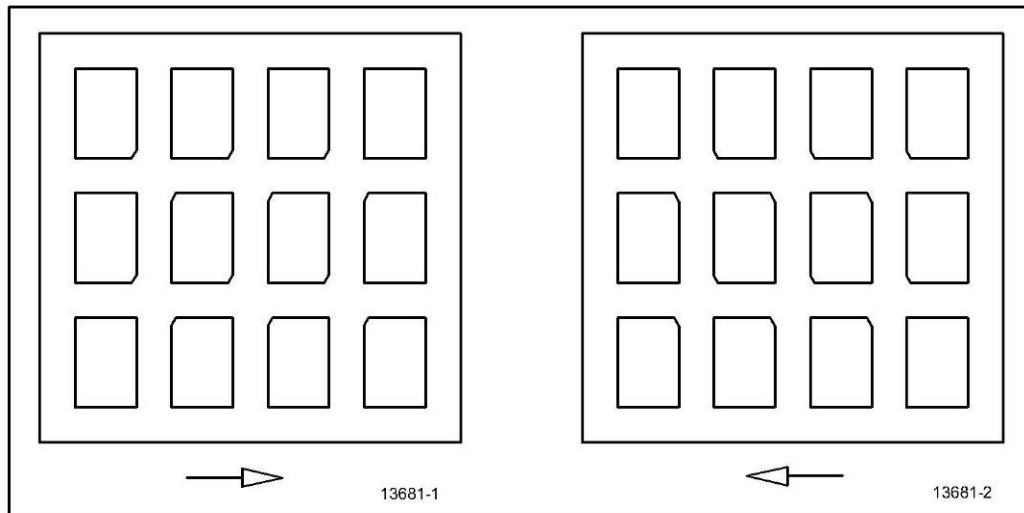


Fig. 24: Hoekafsnijdingen voor een plaatsing van rechts naar links (links) en van links naar rechts (rechts)

Gevels

De ECOLOR en ECOLOR EXTRA golfplaten worden met hun profilering verticaal als gevelbekleding toegepast in de agrarische en industriële sector en in de utiliteits- en woningbouw. Ze kunnen eveneens volgens het systeem ronddekken of klassiek dekken worden toegepast.

De platen worden verticaal met hun lengte haaks op de liggers geplaatst. Het uitlijnen en de plaatsing begint vanuit de linker- of rechterbenedenhoek van de gevel.

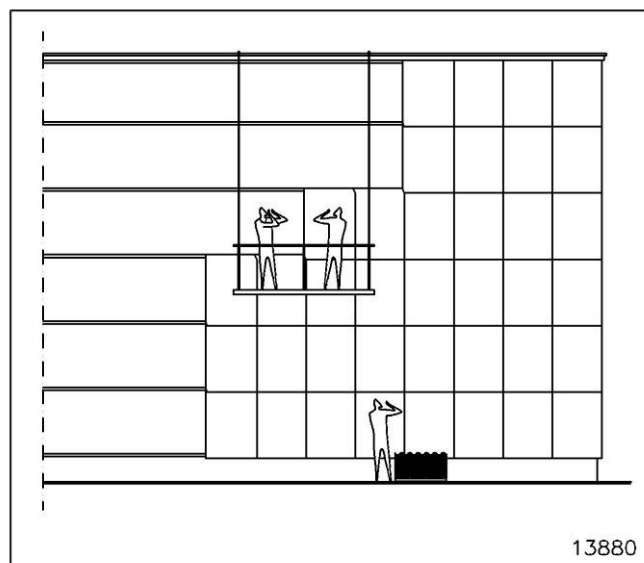


Fig. 25: Gevelbekleding met golfplaten

Voor dit systeem van plaatsen worden platen toegepast zonder afgesneden hoeken. De gepaste hoeken dienen op de werf verzaagd te worden. De toe te passen overlap bedraagt steeds 10cm. Een overeenkomstige hoekafsnijding is te voorzien.



2.5. OVERLAP EN HOEKAFSNIJDINGEN

Daken

De golfplaten overlappen elkaar zowel in de lengte- als in de breedterichting. Om te vermijden dat op de kruising van de lengte- en de breedteoverlap vier plaatdikten op elkaar komen, worden in het volle dakvlak platen gebruikt met twee afgesneden hoeken.

De grootte van de afgesneden hoeken blijft altijd dezelfde en is aangegeven in Fig. 26 en Fig. 27. De grootte van de lengte- en breedteoverlappen worden aangegeven in onderstaande schetsen, (Fig. 28, 29 en 30).

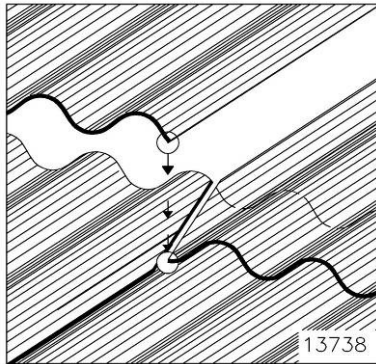


Fig. 26: Hoekafsnijding bij profiel ECOLOR

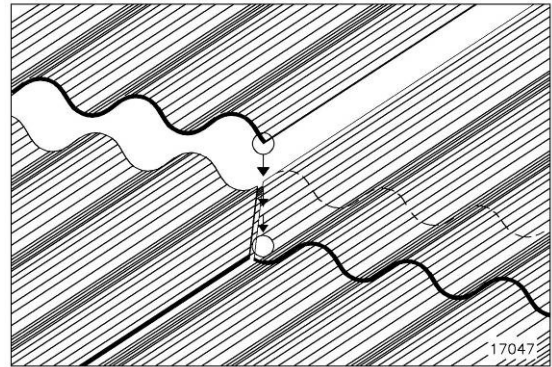


Fig. 27: Hoekafsnijding bij profiel ECOLOR EXTRA

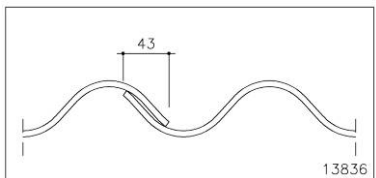


Fig. 28: Breedteoverlap 1/4 golf bij profiel ECOLOR

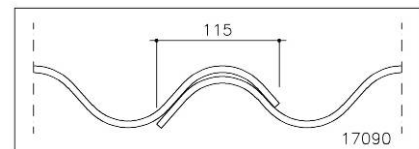


Fig. 29: Breedteoverlap 3/4 golf bij profiel ECOLOR EXTRA

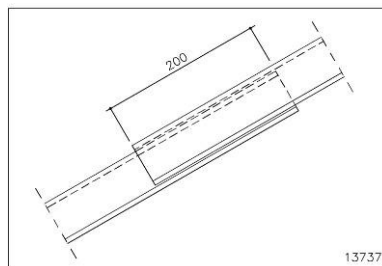


Fig. 30: Lengteoverlap 200mm bij ECOLOR en ECOLOR EXTRA

Gevels

De platen overlappen elkaar in de breedterichting met 1/4 golf (ECOLOR golfplaat) of 3/4 golf (ECOLOR EXTRA golfplaat). De lengteoverlap bedraagt bij gevelbekledingen minimaal 100 mm. Er worden geen dichtingen voorzien. Ingeval een hoge stuifsnijneewdichtheid en winddichtheid wordt vereist, worden steeds in beide overlappen dichtingen geplaatst.

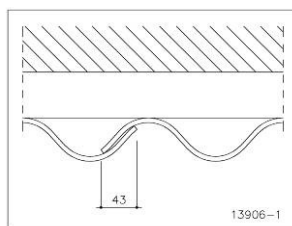


Fig. 31: Breedteoverlap bij het profiel ECOLOR

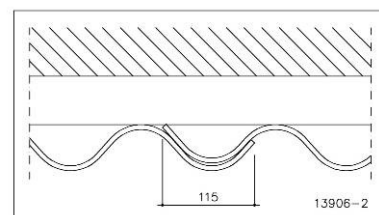


Fig. 32: Breedteoverlap bij het profiel ECOLOR EXTRA

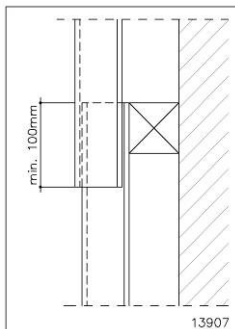


Fig. 33: Lengteoverlap

2.6. DICHTINGEN

Bij hellingen vanaf 5° tot 20° worden er in de lengteoverlap extra dichtingen geplaatst. Het aantal en de richting zijn afhankelijk van de helling en de lengte van het dakschild.

Bij het profiel:

- ECOLOR worden eventuele dichtingen voorzien in de breedte- en lengteoverlap (Tabel 12)
- ECOLOR EXTRA worden eventuele dichtingen voorzien in de lengteoverlap (Tabel 13)

Tabel 12: Dichtingen bij een standaardoverlap van 200mm – profiel ECOLOR

HELLING	KLASSE I (*)		KLASSE II (*)		KLASSE III (*)	
	maximum lengte van het dakvlak (m)	dichting in de lengteoverlap (LO) of in de breedteoverlap (BO)	maximum lengte van het dakvlak (m)	dichting in de lengteoverlap (LO) of in de breedteoverlap (BO)	maximum lengte van het dakvlak (m)	dichting in de lengteoverlap (LO) of in de breedteoverlap (BO)
> 5° en ≤ 6°	15	LO + BO	12	LO + BO	10	LO + BO
> 6° en ≤ 7°	20	LO + BO	15	LO + BO	12	LO + BO
> 7° en ≤ 9°	25	LO + BO	20	LO + BO	15	LO + BO
> 9° en ≤ 12°	30	LO	25	LO + BO	20	LO + BO
> 12° en ≤ 15°	35	LO	30	LO + BO	25	LO + BO
> 15° en ≤ 19°	40	LO	35	LO	30	LO + BO
> 19°	40	-	35	LO	30	LO

(*): zie berekening slagregenintensiteit hierna.

Tabel 13: Dichtingen bij een standaardoverlap van 200mm – profiel ECOLOR EXTRA

HELLING	KLASSE I (*)		KLASSE II (*)		KLASSE III (*)	
	maximum lengte van het dakvlak (m)	dichting in de lengteoverlap (LO)	maximum lengte van het dakvlak (m)	dichting in de lengteoverlap (LO)	maximum lengte van het dakvlak (m)	dichting in de lengteoverlap (LO)
> 5° en ≤ 6°	15	LO	12	LO	10	LO
> 6° en ≤ 7°	20	LO	15	LO	12	LO
> 7° en ≤ 9°	25	LO	20	LO	15	LO
> 9° en ≤ 12°	30	LO	25	LO	20	LO
> 12° en ≤ 15°	35	LO	30	LO	25	LO
> 15° en ≤ 19°	40	LO	35	LO	30	LO
> 19°	40	-	35	LO	30	LO

(*): zie berekening slagregenintensiteit hierna.

Het al dan niet voorzien van dichtingen in de lengte- of breedteoverlap van golfplaten wordt bepaald door de mate waarin een dak onderworpen is aan wind en neerslag. Dit hangt af van de inplanting van het gebouw (geografische ligging, hoogte van het dakvlak, aanwezigheid van andere gebouwen in de omgeving, ...).

Een objectieve manier om het onderscheid te maken tussen zwakke, matige en sterke slagregenintensiteit, ligt in het gebruik van het product van het pluviometrische jaargemiddelde (zie Fig. 34) en de basiswindstuwdruk (zie Fig. 35): slagregenintensiteit [Pa.m] = jaargemiddelde pluviometrische waarde [m] x basiswindstuwdruk [Pa].

De pluviometrische jaargemiddelden variëren tussen 660 en 1400 mm. De basiswindstuwdrukken schommelen tussen 633 en 1400 Pa.

De combinaties van deze waarden zullen dus begrepen zijn tussen 418 Pa.m (633 x 0,66) en 1960 Pa.m (1400 x 1,4).

GOLFPLATEN - ECOLOR NT EN ECOLOR EXTRA NT - PROFIEL 177/51
ENIG DEEL – ALGEMENE EN SPECIFIEKE TECHNISCHE GEGEVENS GELDIG VOOR DE
VEZELCEMENT GOLFPLATEN

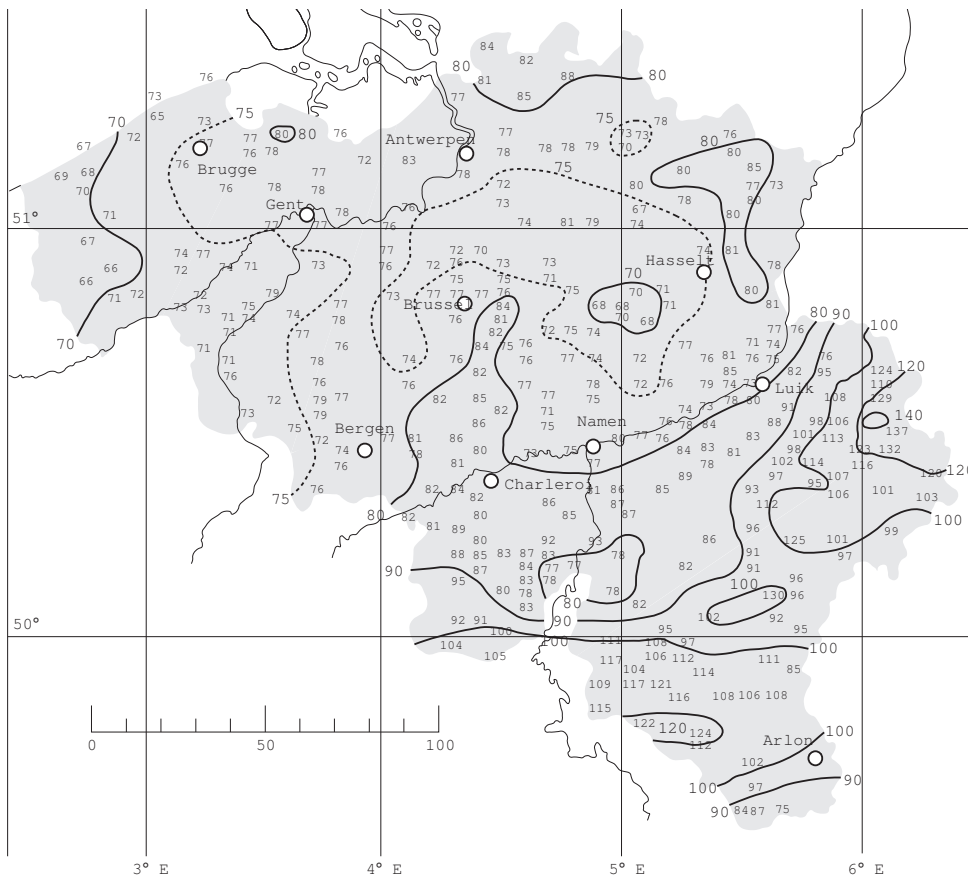


Fig. 34: Pluviometrische gemiddelde in België (in cm) voor de periode 1833-1975 (bron: KMI en WTCB)

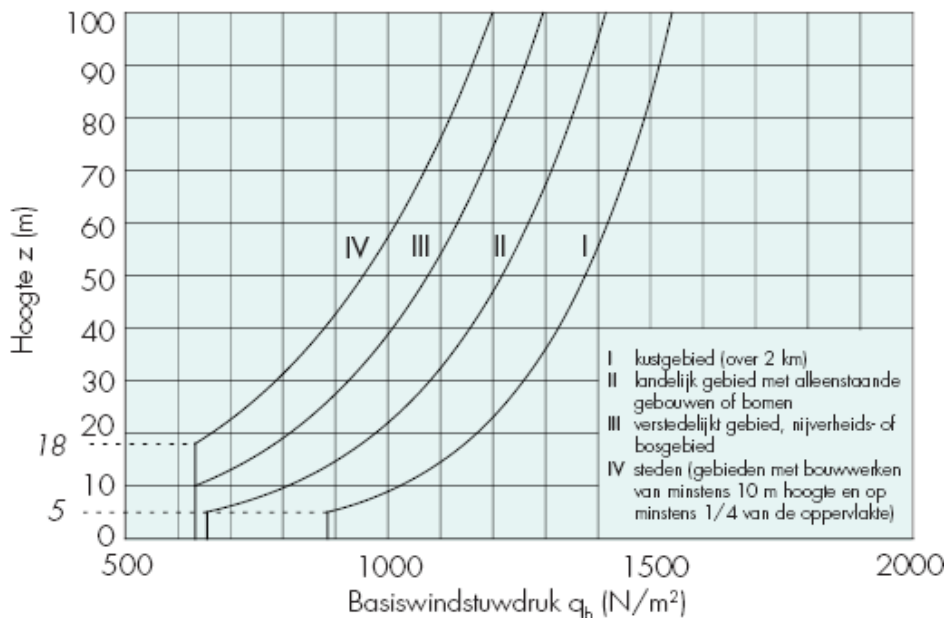


Fig. 35: Basiswindstuwdruk (voor een terugkeerperiode van 10 jaar) – (Bron: WTCB)

Op basis van deze waarden kunnen vervolgens slagregenintensiteitsklassen opgesteld worden (zie Tabel 14).

Tabel 14: Slagregenintensiteitsklassen

SLAGREGENINTENSITEIT	AANDUIDING	KLASSE
< 600 Pa.m	zwak	klasse I
≥ 600 Pa.m < 1200 Pa.m	matig	klasse II
≥ 1200 Pa.m	sterk	klasse III



GOLFPLATEN - ECOLOR NT EN ECOLOR EXTRA NT - PROFIEL 177/51

ENIG DEEL – ALGEMENE EN SPECIFIEKE TECHNISCHE GEGEVENS GELDIG VOOR DE VEZELCEMENT GOLFPLATEN

Ingeval een hoge stuifsnuewdichtheid en winddichtheid worden vereist, worden steeds in beide overlappen dichtingen geplaatst.

Bij lage dakhellingen moet men er zich rekenschap van geven dat de hierboven gemaakte voorschriften geen zekerheid bieden tegen waterinfiltratie bij uitzonderlijke weersomstandigheden.

Het dichtingssnoer "Prestik", vervaardigd op basis van butylrubber met een diameter van 10 mm, is een geschikt materiaal. De juiste plaatsing van deze extra dichting bepaalt in grote mate de efficiëntie ervan. In de lengteoverlap moet ze zich 30 mm onder de boutgaten bevinden en de plaatsing dient te gebeuren zoals hieronder aangegeven.

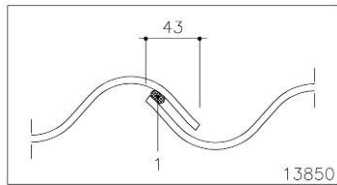


Fig. 36: Plaats van de dichting in de breedteoverlap
profiel ECOLOR
1. Dichtingssnoer

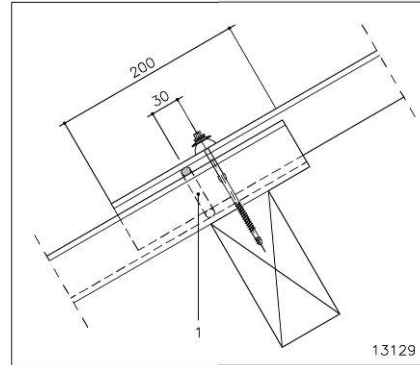


Fig. 37: Plaats van de dichting in de lengteoverlap
profiel ECOLOR en ECOLOR EXTRA
1. Dichtingssnoer



Foto 2: Plaats van de dichtingen



Foto 3: Plaats van de dichtingen: doorlopend geplaatst
(ECOLOR EXTRA Prestik.jpg)

2.7. BEVESTIGINGEN

A Bevestiging op houten gordingen

Bij gebruik van golfplaten op het dak worden de bevestigingen op de golftoppen geplaatst. Afhankelijk van de aard van de draagstructuur worden aangepaste bevestigingsmiddelen gebruikt. In dit geval worden verzinkte of roestvrije stalen houtdraadbouten gebruikt, met een diameter van 6 mm en een minimum lengte van 110 mm, voorzien van een driedelig dichtingsselement (Fig. 38).

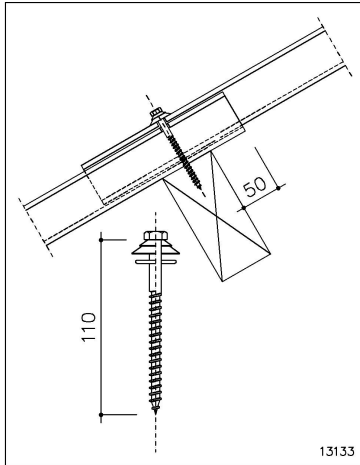


Fig. 38: Bevestiging met houtdraadbouten

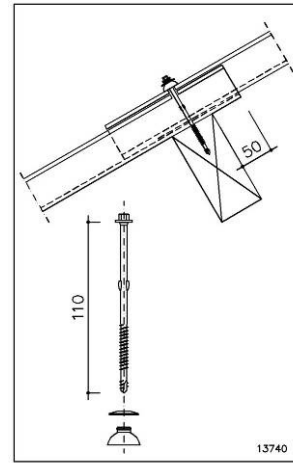


Fig. 39: Bevestiging met zelfborende schroefbouten

Bij gebruik van deze bouten worden de platen voorgeboord met een boordiameter van 10 mm. Het doorslaan van de plaat met de bout of met een stalen punt is niet toegelaten.

Bij gebruik van zelfborende schroefbouten is voorboren niet nodig. Ze zijn in verzinkt of in roestvrij staal en voorzien van een EPDM-dichtingsring met een sluitschelp. De twee vleugels op de schroeven verruimen het gat in de golfplaat (Fig. 39).

B Bevestiging op stalen liggers

Bij gebruik van haakbouten in verzinkt of roestvrij staal moeten de platen ook voorgeboord worden (diameter 10 mm). De diameter van de haakbout is 7 mm. Lengte en vorm zijn afhankelijk van de liggers. Bij het nokstuk met beweegbare vleugels wordt de bevestiging aangebracht aan de onderzijde van de gording.

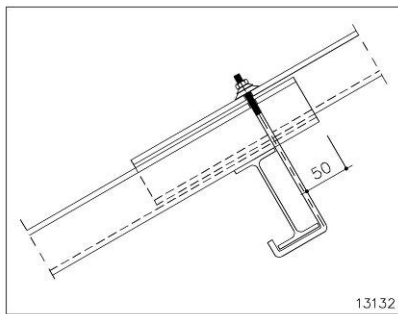


Fig. 40: Bevestiging met een haakbout ter hoogte van de lengteoverlap

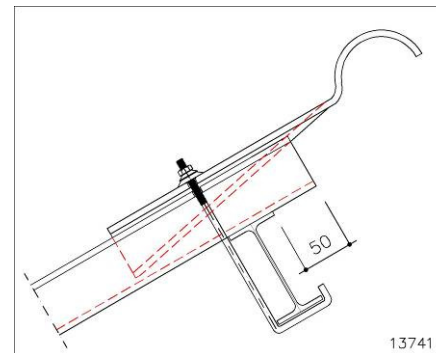


Fig. 41: Bevestiging met een haakbout ter hoogte van de nok

Zelfborende schroeven kunnen ook gebruikt worden voor stalen profielen (Fig. 42 en 43). De boorpunten verschillen in functie van de dikte van het stalen profiel (< 3mm of >3mm en <12mm).

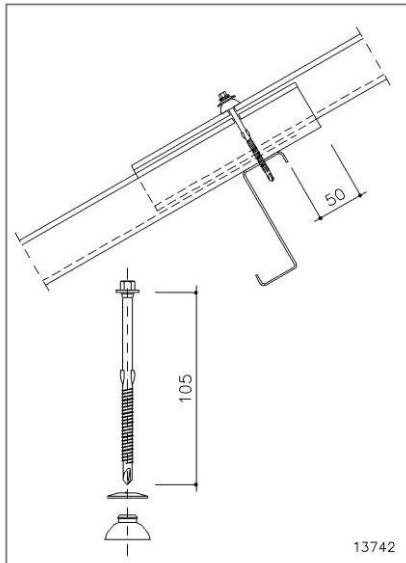


Fig. 42: Zelfborende schroef
 Voor staal < 3mm

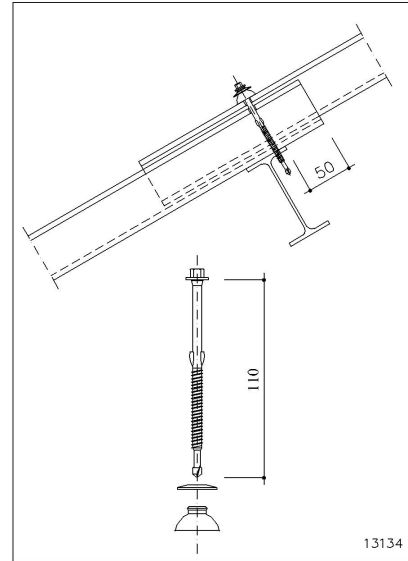


Fig. 43: Zelfborende schroef
 Voor staal >3mm en <12mm

In onderstaande tekening wordt aangegeven hoe deze bouten worden gecontroleerd op het aandraaien (Fig. 44).

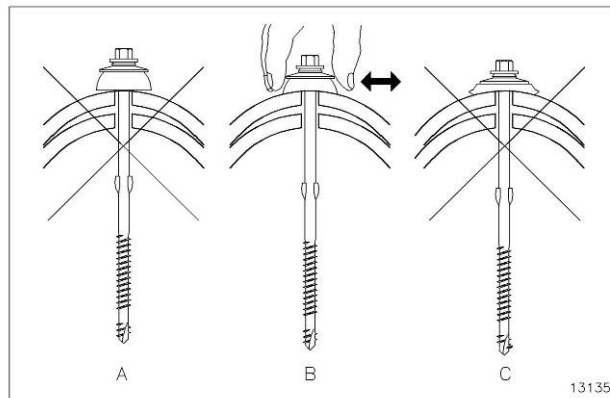


Fig. 44: Controle op het aandraaien van de bouten

- A. Niet ver genoeg aangedraaid, onvoldoende afdichting.
- B. Correct aangedraaid, het afdichtingselement kan moeilijk met de hand gedraaid worden.
- C. Te strak aangedraaid, het afdichtingselement vervormt te veel. Gevaar voor scheuren in de plaat.

Deze bevestigingen worden aangebracht met een speciaal plaatsingsapparaat dat voorzien is van een diepteanslag, waardoor te strak aandraaien wordt voorkomen.

C Bevestiging op betonnen liggers

Bij een draagstructuur van betonnen liggers worden gegalvaniseerde of roestvrij stalen haakbouten gebruikt met diameter 7 mm, in lengte en vorm naargelang het type gording (Fig. 45). De platen moeten ook hier worden voorgeboord.

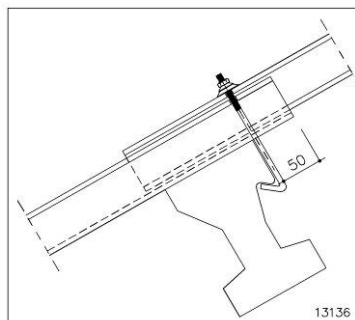


Fig. 45: Bevestiging op betonnen liggers

GOLFPLATEN - ECOLOR NT EN ECOLOR EXTRA NT - PROFIEL 177/51
ENIG DEEL – ALGEMENE EN SPECIFIEKE TECHNISCHE GEGEVENS GELDIG VOOR DE
VEZELCEMENT GOLFPLATEN

Tabel 15: bevestigingen voor golfplaten in dak

Draag-structuur	Omschrijving	Diameter (mm)	Boorcapaciteit	Boring golfplaat *	Boring draagstructuur
hout	houtdraadbout verzinkt met 3-delige sluitschelp	7		voorboren diam. 10 mm	
	houtdraadbout in rvs A2 met 3-delige sluitschelp	7		voorboren diam. 10 mm	
	zelfborende schroef verzinkt met epdm dichting en rvs A2 sluitring	6,5		Zelfborend	zelfborend
	zelfborende schroef in rvs met A2 met epdm-dichting en rvs A2 sluitring	6,5		Zelfborend	zelfborend
staal	haakbout verzinkt staal met sluitschelp	7		voorboren diam. 10 mm	zelfborend
	zelfborende schroef verzinkt met epdm dichting en rvs A2 sluitring	6,3	< 3 mm	Zelfborend	zelfborend
	zelfborende schroef verzinkt met epdm dichting en rvs A2 sluitring	6,3	>3 mm <12 mm	Zelfborend	
beton	haakbout in verzinkt of rvs A2 met sluitschelp	7		voorboren diam. 10 mm	

* indien niet voorgeboord door de fabrikant

Eventueel worden ook platte haken in gegalvaniseerd staal gebruikt. In dit geval zijn de veiligheidseigenschappen van de plaat dezelfde als bij de golfplaten zonder veiligheidsstrip.

Bij voorgeboorde gaten: enkel bouten van toepassing met een diameter van de bout ≤ 6 mm. De bout hoeft niet meer zelfborend te zijn omdat het boorgat reeds aanwezig is.

D _____ Plaats van de bevestigingen

Daken

Tabel 16: Plaats en aantal van de bevestigingen van de golfplaten en nokstukken

Dak-elementen	Plaats	Aantal	Plaats op golftop Golfplaat ECOLOR	Plaats op golftop Golfplaat ECOLOR EXTRA
in het dakvlak	lengte-overlap	2		
op dakzijkanen	lengte-overlap	3		
op onderkant	onderste gording	3		
nokstukken	lengte-overlap	3		
in het dakvlak	tussengording	1		
op dakzijkanen	tussengording	1		

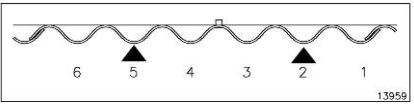
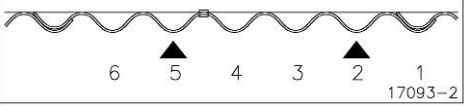
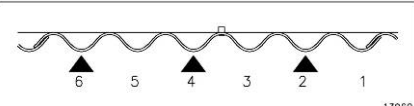
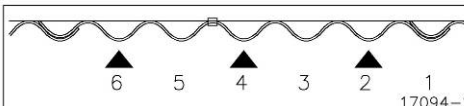
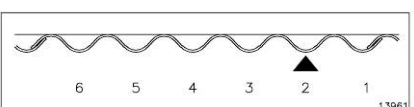
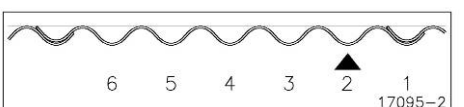


GOLFPLATEN - ECOLOR NT EN ECOLOR EXTRA NT - PROFIEL 177/51
 ENIG DEEL – ALGEMENE EN SPECIFIEKE TECHNISCHE GEGEVENS GELDIG VOOR DE
 VEZELCEMENT GOLFPLATEN

Gevels

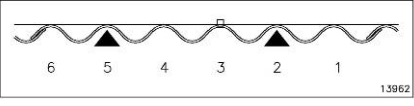
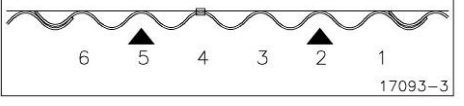
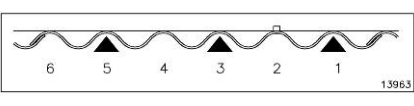
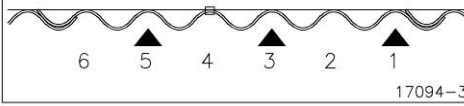
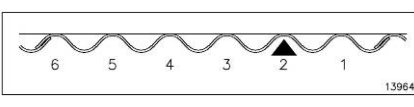
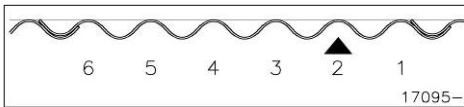
Bij gebruik van golfplaten als gevelbekleding worden de bevestigingen op de golftoppen of in de golfdalen geplaatst. Om het eigen gewicht van de golfplaten tijdens en na de montage op te vangen, worden steunhaken gebruikt in roestvrij staal (Fig. 46). Er bestaat een type voor houten liggers en een voor metalen liggers.

Tabel 17: Plaats en aantal van de bevestigingen op de golftoppen

Gevel-elementen	Plaats	Aantal bouten / aantal steunhaken	Plaats op golftop Golfplaat ECOLOR	Plaats op golftop Golfplaat ECOLOR EXTRA
in het gevelvlak	lengte-overlap	2/1		
gevel-hoeken	lengte-overlap en bovenzijde van de bovenste plaat	3/1		
gevel-vlakken en gevel-hoeken	tussenligger	1		

Bij gebruik van golfplaten als gevelbekleding worden de bevestigingen op de golftoppen of in de golfdalen geplaatst.

Tabel 18: Plaats en aantal van de bevestigingen in de golfdalen

Gevel-elementen	Plaats	Aantal bouten / aantal steunhaken	Plaats in golfdal Golfplaat ECOLOR	Plaats in golfdal Golfplaat ECOLOR EXTRA
in het gevelvlak	lengte-overlap	2/1		
gevel-hoeken	lengte-overlap en bovenzijde van de bovenste plaat	3/1		
gevel-vlakken en gevel-hoeken	tussenligger	1		

GOLFPLATEN - ECOLOR NT EN ECOLOR EXTRA NT - PROFIEL 177/51
ENIG DEEL – ALGEMENE EN SPECIFIEKE TECHNISCHE GEGEVENS GELDIG VOOR DE
VEZELCEMENT GOLFPLATEN

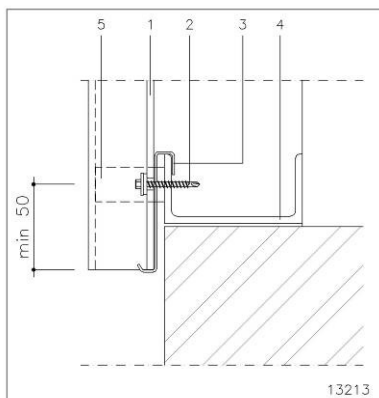


Fig. 46: Uitvoering van de steunhaak

1. Golfplaat ECOLOR of ECOLOR EXTRA
2. Zelfborende schroef
3. Steunhaak
4. Stalen gording
5. Geprofileerd vulstuk

Hulpstukken

De bevestiging van de hulpstukken gebeurt per type hulpstuk op de hierna beschreven manier.

Tabel 19: Bevestiging van de hulpstukken van de golfplaten ECOLOR en ECOLOR EXTRA

Nokstukken	Windveerstukken		Topgevelstukken	Goot- & muuraansluitingen		Diverse
K-nokstuk	S-windveerstuk		SK-topgevelstuk	A-onderstuk		
K-ontluchtingsnokstuk		Geknikt S-windveerstuk	SL-topgevelstuk	B-onderstuk		
G-nokstuk	M-windveerstuk		SG-topgevelstuk		C-onderstuk	
G-ventilatie nokstuk		Geknikt M-windveerstuk	MK-topgevelstuk		SC-onderstuk	
L-nokstuk			SZ-topgevelstuk			
Z-nokstuk			MG-topgevelstuk			
O-nokstuk						
V-nokstuk						
Bovenstuk						
Andere hulpstukken						
Golfplaat met pijpdoorvoer						Buitenhoekstuk
Knikstuk						Hoekkeperstuk
Contra-knikstuk						Hoekkeperonderstuk
bevestiging samen met en volgens de regels van de onderliggende golfplaat (zie Tabel 16 - dak hiervoor)	bevestiging volgens de principedetails hierna (Fig. 48 en Fig. 49)	bevestiging volgens de regels van de S- en M-windveren	1 bevestiging in dak en 1 in gevel per dakvlak	bevestiging samen met en volgens de regels van de onderliggende golfplaat (zie Tabel 16 - dak hiervoor)	2 bevestigingen voor het C onderstuk en 1 bevestiging voor het SC onderstuk	Buitenhoekstuk: 3 bevestigingen per vleugel – hoekkeperstukken en hoekkeperonderstukken: 1 bevestiging per stuk



2.8 LICHTDOORLATENDE PLATEN

Om in daken lichtdoorlatende openingen te creëren, kan men gebruik maken van platen vervaardigd in kunststof profiel 177/51 aangepast aan de ECOLOR of aan de ECOLOR EXTRA golfplaat. De ondersteuningsafstanden komen overeen met die van de vezelcement golfplaten met een maximum van 1385 mm of zijn bepaald door de leverancier van de lichtdoorlatende golfplaten. De platen worden bevestigd met schroeven of haakbouten die ook voor vezelcement golfplaten worden gebruikt of volgens de voorschriften van de leverancier.

Voor verdere montagegegevens: zie voorschriften van de fabrikant van de lichtdoorlatende platen. Bij enkelwandige platen worden geen hoeken afgesneden. Bij de meerwandige platen dient men zich te richten naar de voorschriften van de fabrikant van de lichtdoorlatende platen.

In de breedteoverlap worden deze platen onderling aan de naastliggende vezelcement golfplaat verbonden door middel van b.v. Spedec Lap-Lox sets met een h.o.h. afstand van 400 mm (Fig. 47).

Lichtdoorlatende platen kunnen nooit in de dakvoet of op de zijrand worden geplaatst.

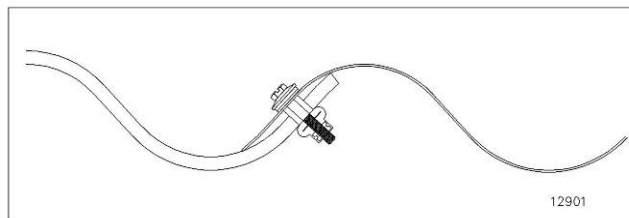


Fig. 47: Voorbeeld van een aansluiting van een vezelcementgolfplaat met een lichtdoorlatende plaat

In verband met de toepassing van de lichtdoorlatende platen wordt uitdrukkelijk verwezen naar de voorschriften van de fabrikanten van deze lichtdoorlatende platen. Men dient er zich vooraf van te vergewissen dat er geen incompatibiliteit bestaat tussen de gebruikte lichtdoorlatende platen en de vezelcementgolfplaten, waardoor beschadigingen aan de lichtdoorlatende platen of aan de vezelcementgolfplaten kunnen optreden. Er mogen enkel lichtdoorlatende platen gebruikt worden waarvoor door de fabrikant van de lichtdoorlatende platen een gewaarborgde compatibiliteit wordt afgeleverd.

2.9. PLAATSEN VAN ZONNEPANELEN

In geval van plaatsing van zonnepanelen, onder gelijk welke vorm, op een golfplaten dak, dient onder strikte voorwaarden rekening gehouden te worden met het volgende:

- Enkel de asbestvrije ECOLOR NT en ECOLOR EXTRA NT golfplaten komen in aanmerking
- Het positief advies van de oorspronkelijke constructeur van het gebouw; deze dient de nodige stabiliteitsberekeningen uit te voeren
- Het positief advies van de oorspronkelijke constructeur in verband met de verantwoordelijkheden na de werken
- De algemene voorschriften bij plaatsing van de golfplaten en in het bijzonder met het aantal en plaats van de bevestigingen welke niet mogen afwijken van de bestaande voorschriften

Deze voorschriften zijn niet van toepassing op oude asbestcement golfplaten (zoals deze gecommercialiseerd werden tot uiterlijk 1 oktober 1998).

2.10. PLAATSEN VAN GROENDAKEN – ECOLOR GREEN

Groendaken worden voorzien met golfplaten profiel ECOLOR of ECOLOR EXTRA. In functie van de gegeven draagstructuur, kunnen groene vegetatiebakjes, Hydropacks genaamd, op het dakvlak geplaatst worden. De maximale gordingafstand die hiervoor is toegelaten bedraagt 1,02 m. Voor meer specifieke gegevens in verband met deze toepassing verwijzen we naar het document "Algemene en technische gegevens geldig voor het groendak – ECOLOR GREEN".

3. PRINCIPEDetails

Bijgaande detailtekeningen zijn bij wijze van voorbeeld toegevoegd.

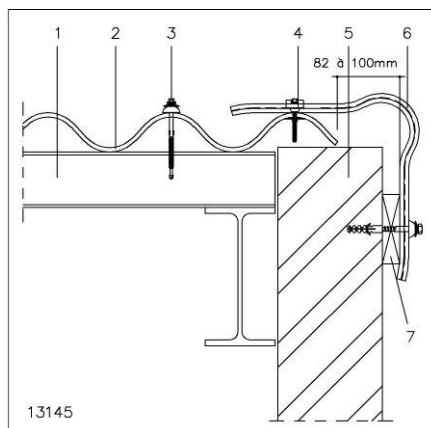


Fig. 48: Dakzijrand met M-windveerstuk

1. Stalen ligger - 2. Golfplaat ECOLOR of ECOLOR EXTRA
3. Zelfborende schroef - 4. Schroef met tuimelanker
5. Betonnen wandpaneel
6. M-windveerstuk bevestigd op een niet ondersteunde golf
7. Houten lat (indien uitlijning dit noodzaakt)

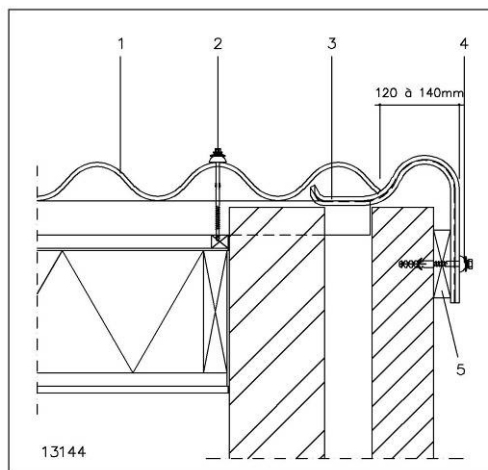


Fig. 49: Dakzijrand met S-windveerstuk

1. Golfplaat ECOLOR of ECOLOR EXTRA - 2. Zelfborende schroef
3. S-windveerstuk - 4. Schroefbout
5. Houten lat (indien uitlijning dit noodzaakt)

Bevestiging M- en S- windveren in het gevelvlak: 3x (1^{ste} bevestiging voor de mof / 2^{de} bevestiging na de mof en 3^{de} bevestiging in het midden)
 Bevestiging van de M windveren in het dakvlak: 3x (1^{ste} bevestiging voor de mof / 2^{de} bevestiging na de mof en 3^{de} bevestiging in het midden) – bevestiging met schroef of tuimelanker naargelang de M-windveer wel of niet wordt vast gemaakt op een ondersteunde golf
 Alle voormelde bevestigingen dienen zich op minimaal 5cm van de rand van de hulpstukken te bevinden.

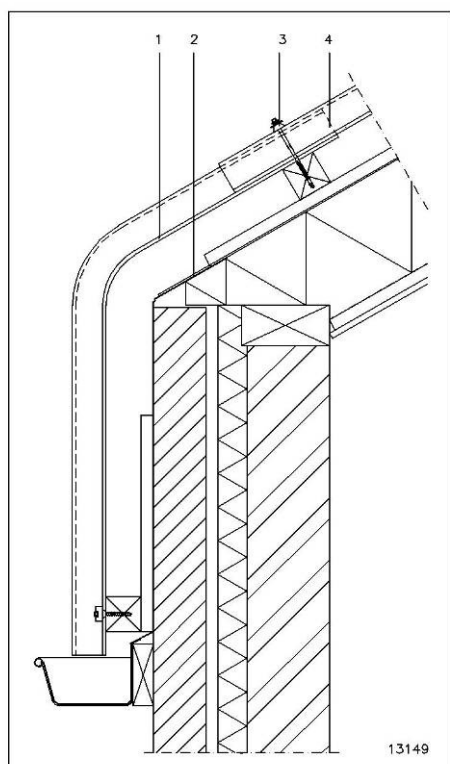


Fig. 50: Dakvoet met knikstuk

1. Knikstuk – 2. Menuiserie Extra – onderdak
3. Zelfborende schroef – 4. Golfplaat ECOLOR of ECOLOR EXTRA

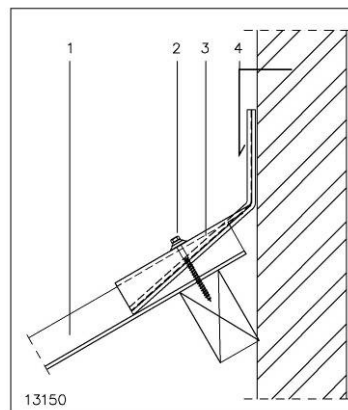


Fig. 51: Aansluiting muur met bovenstuk

1. Golfplaat ECOLOR of ECOLOR EXTRA – 2. Schroefbout
3. Bovenstuk – 4. Zinken slab 200mm: overlap



GOLFPLATEN - ECOLOR NT EN ECOLOR EXTRA NT - PROFIEL 177/51
ENIG DEEL – ALGEMENE EN SPECIFIEKE TECHNISCHE GEGEVENS GELDIG VOOR DE
VEZELCEMENT GOLFPLATEN

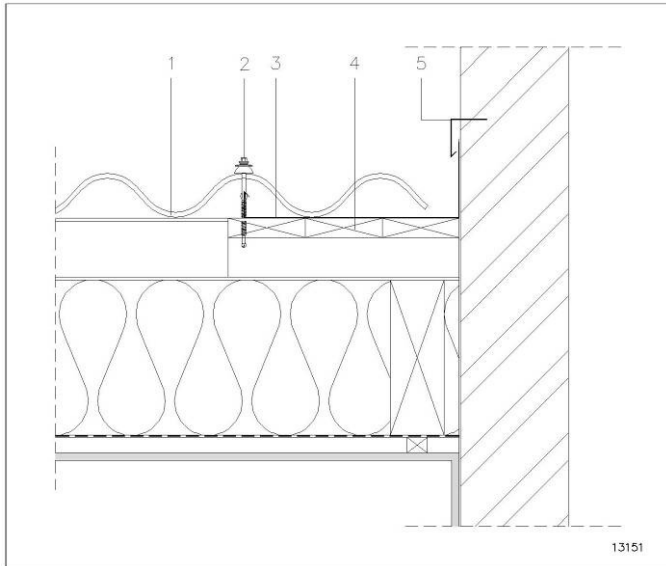


Fig. 52: Zijaansluiting met muur

1. Golfplaat ECOLOR of ECOLOR EXTRA - 2. Zelfborende schroef
3. Zinken bakgoot - 4. Gootbodem - 5. Zinken slab

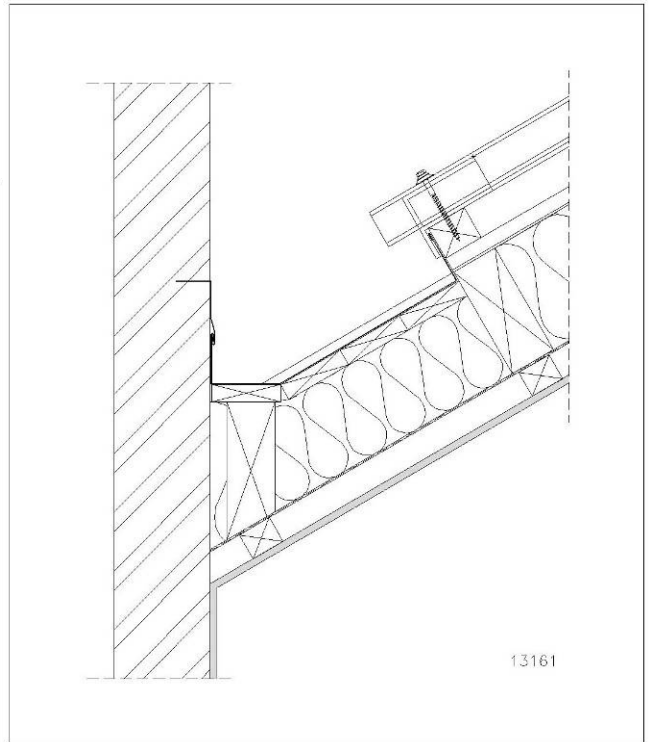


Fig. 53: Bovenaansluiting dakdoorvoer

1. Zinken slab - 2. Zinken goot - 3. B-onderstuk
4. Schroefbout - 5. Houten keper - 6. Menuiserie-onderdak
7. Golfplaat ECOLOR of ECOLOR EXTRA

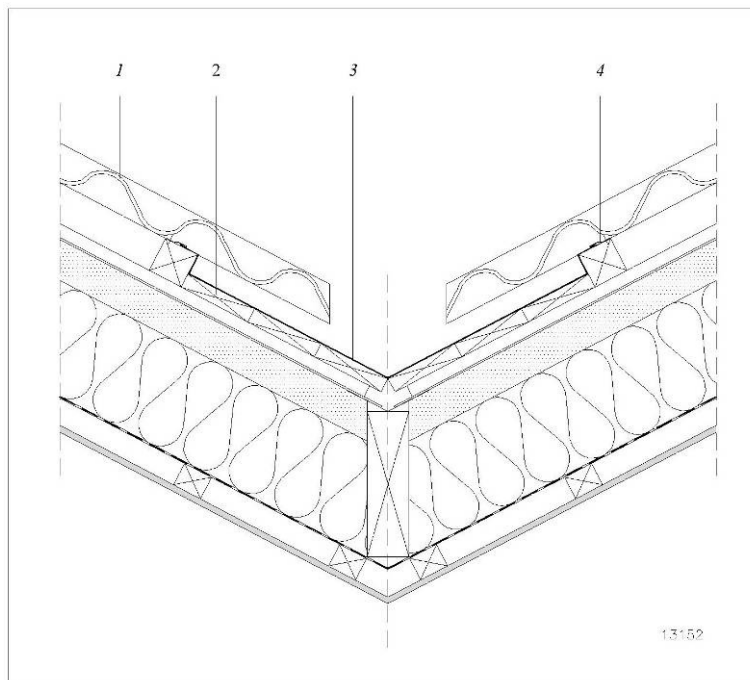


Fig. 54: Open kielgoot

1. Golfplaat ECOLOR of ECOLOR EXTRA
2. Gootbodem
3. Zinken goot
4. Zinken klang



GOLFPLATEN - ECOLOR NT EN ECOLOR EXTRA NT - PROFIEL 177/51
ENIG DEEL – ALGEMENE EN SPECIFIEKE TECHNISCHE GEGEVENS GELDIG VOOR DE
VEZELCEMENT GOLFPLATEN

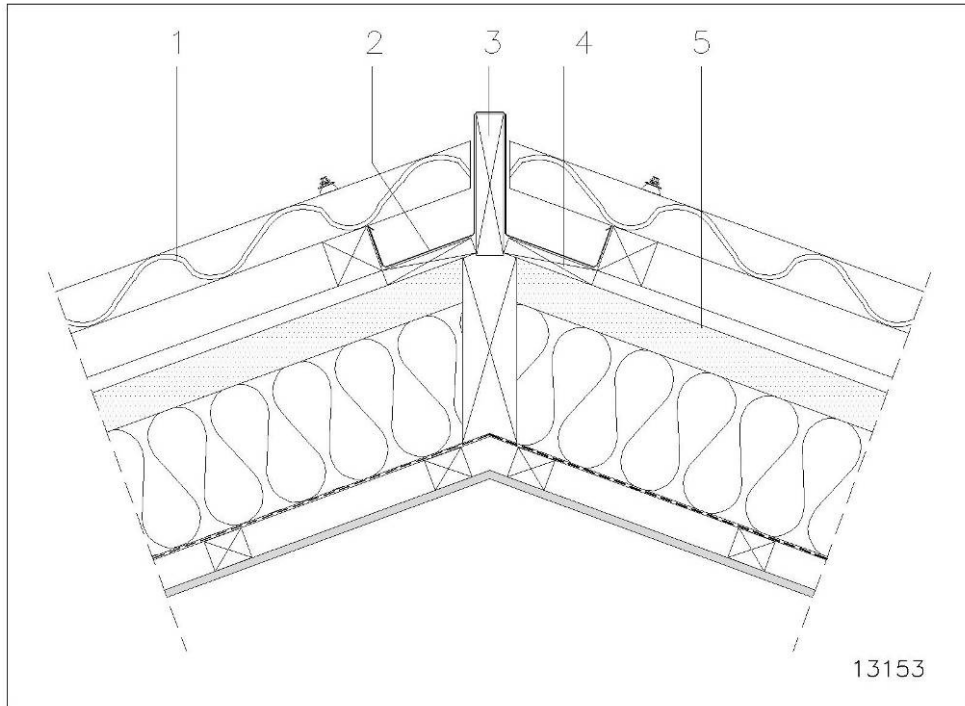


Fig. 55: Noordboomafwerking

1. Golfplaat ECOLOR of ECOLOR EXTRA - 2. Verholen zinken bakgoot - 3. Ruitter - 4. Houten lat - 5. Menuiserie Extra-onderdak

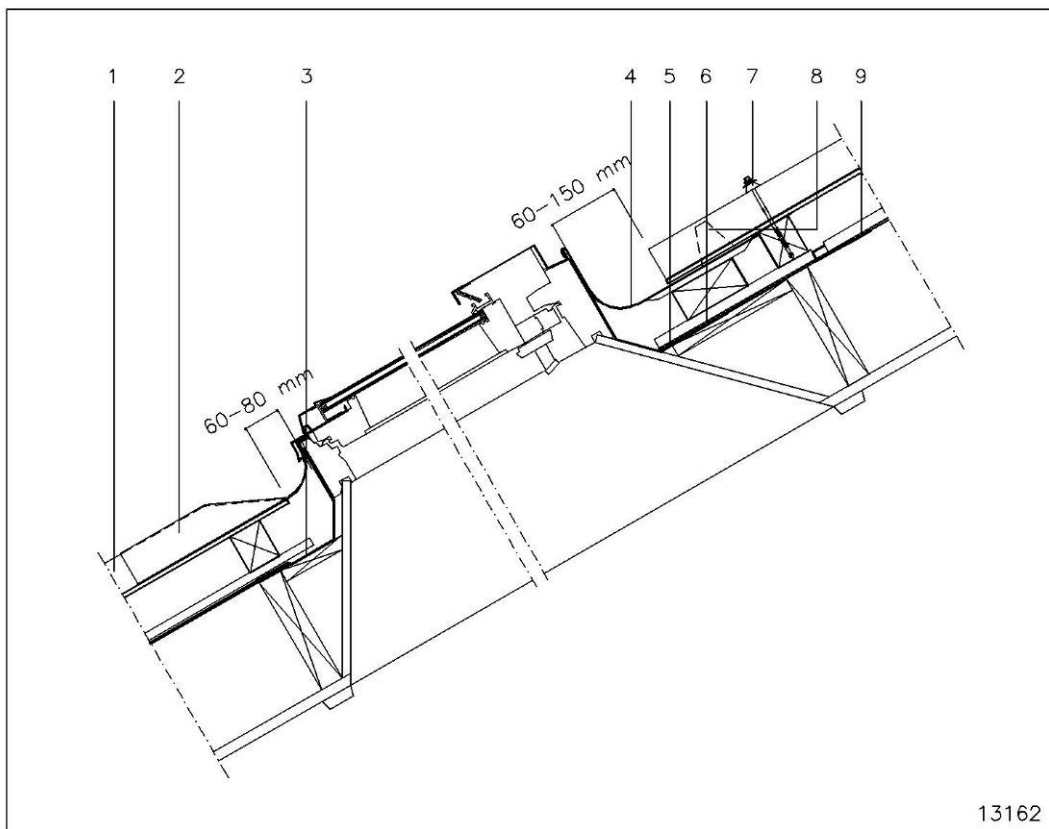


Fig. 56: Inwerking dakraam - boven - en onderafwerking

1. Golfplaat ECOLOR of ECOLOR EXTRA - 2. Onderste gedeelte gootstuk - 3. Dichting onderdak - dakraam - 4. Bovenste gedeelte gootstuk - 5. Menuiserie Extra-onderdak - 6. Bebording - 7. Zelfborende schroef - 8. Schuimdichting - 9. Afwateringsprofiel voor onderdak



GOLFPLATEN - ECOLOR NT EN ECOLOR EXTRA NT - PROFIEL 177/51
ENIG DEEL – ALGEMENE EN SPECIFIEKE TECHNISCHE GEGEVENS GELDIG VOOR DE
VEZELCEMENT GOLFPLATEN

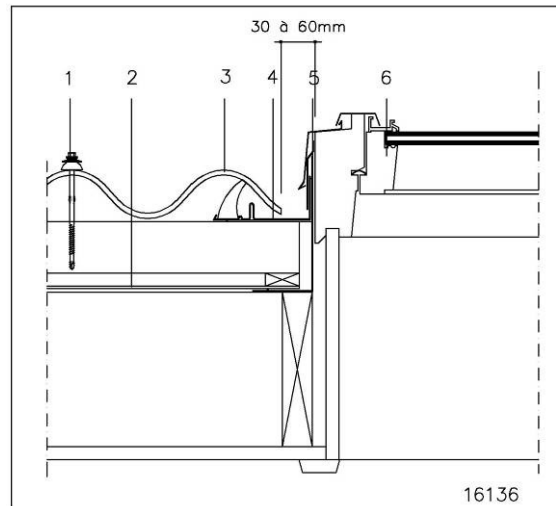


Fig. 57: Inwerking dakraam - zijdelingse afwerking

1. Zelfborende schroef
2. Membrerite Extra –onderdak
3. Golfplaat ECOLOR of ECOLOR EXTRA
4. Gootstuk zijkant
5. Dichting onderdak – dakraam
6. Dakraam



4. DAKOPBOUW

Condensatie

Warme lucht kan meer vocht bevatten dan koude lucht. Bij afkoeling van warme lucht condenseert de waterdamp op een bepaalde temperatuur (dauwpunt) en zet zich neer onder vorm van waterdruppels. In gebouwen komt condensatie voor vooral daar waar warmere binnenlucht in aanraking komt met koudere oppervlakken. Condensatie kan vermeden worden door een lucht- en dampdichte isolatie, en bijgevolg zijn golfplaten geschikt in elke dakopbouw waar de nodige voorzorgen hieromtrent zijn genomen. Niet geïsoleerde golfplaten of niet geïsoleerde systemen met golfplaten zijn geschikt voor niet verwarmde opslagloodsen of overkappingen.

Thermische isolatie

Een dak in golfplaten kan op verscheidene manieren worden geïsoleerd. Daar waar bij residentiële toepassingen de isolatie de koude dient tegen te houden en de warmte-afvoer dient te minimaliseren, kan dit voor sommige staltypes anders zijn.

Isolatie wordt namelijk ook meer en meer gebruikt om hitte buiten te houden. Dit is zeker zo voor veestallen (melkvee, vleesvee), maar ook andere dieren zoals varkens, kalkoenen,...zijn gebaat bij een niet te warme stal. Hitte is vaak nefast voor het dierenwelzijn alsook voor de productiviteit van het dier.

De dakopbouw is afhankelijk van het binnenklimaat, het gewenste comfortniveau, overwegingen in verband met stookkosten en de eisen betreffende inwendige-, oppervlakte- en onderkoelingscondensatie.

Bij de keuze van een isolatiesysteem moet men afhankelijk van deze eisen, rekening houden met volgende specifieke criteria: voldoende thermische kwaliteit (controle op de correcte uitvoering), afwezigheid van koudebruggen, voldoende luchtdichtheid, geen met buitenlucht geventileerde spouwen.

Enkele van de op heden gebruikte systemen worden hierna vermeld. Voor de toepassing van de verschillende systemen wordt verwezen naar de desbetreffende fabrikanten, behalve indien andere vermeldingen zijn opgenomen. Tevens wordt verwezen naar de Technische Voorlichting van het WTCB nr. 225, waarin de diverse systemen van dakopbouw uitgebreid worden omschreven en hun invloed op de bouwfysische kwaliteiten van de opbouw worden geëvalueerd.

4.1. ISOLATIE ONDER DE GORDINGEN

Hier worden de isolatiepanelen volgens de helling van het dak of horizontaal geplaatst. Voor de horizontale plaatsing maakt men gebruik van een ophangstelsel met stijve isolatiepanelen in hardschuim of minerale wol. De lucht- en dampdichtheid worden bepaald door de isolatieplaat zelf en door de aansluiting ervan met de draagconstructie.

De vermelde systemen zijn toepasbaar in de binnenklimaatklassen I en II, mits het nemen van de hiervoor besproken voorzorgen. Enkele systemen zijn toepasbaar in binnenklimaatklasse III. Bij binnenklimaatklasse IV of een gebouw in overdruk (welke ook de klimaatklasse is) is een specifieke studie van de dakopbouw door een gespecialiseerd bureau noodzakelijk.



GOLFPLATEN - ECOLOR NT EN ECOLOR EXTRA NT - PROFIEL 177/51
ENIG DEEL – ALGEMENE EN SPECIFIEKE TECHNISCHE GEGEVENS GELDIG VOOR DE
VEZELCEMENT GOLFPLATEN

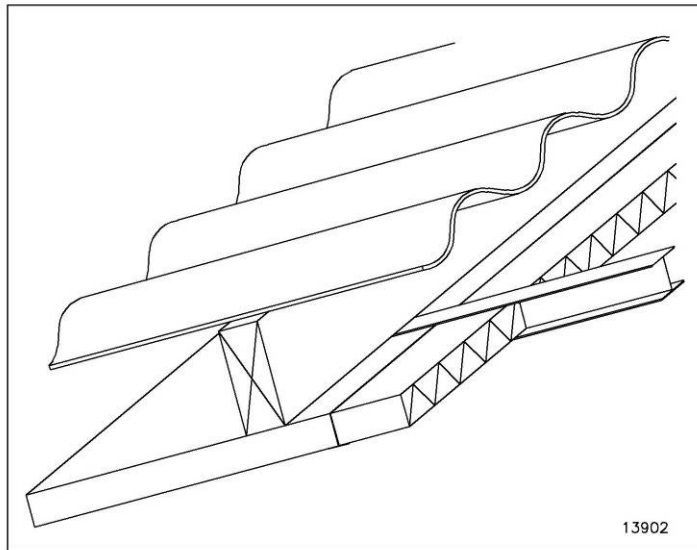


Fig. 61: Golfplaten met isolatie onder de gordingen



Foto 6: Golfplaten met isolatie onder de gordingen

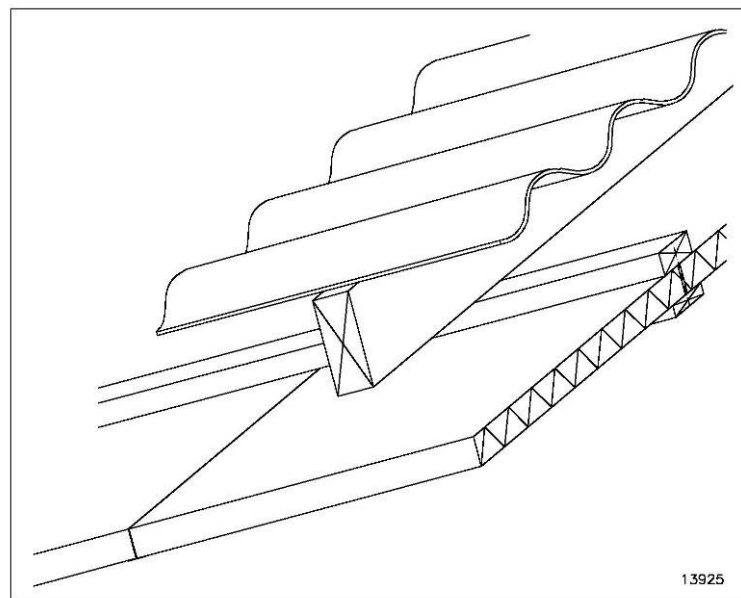


Fig. 62: Golfplaten met isolatie onder de gordingen

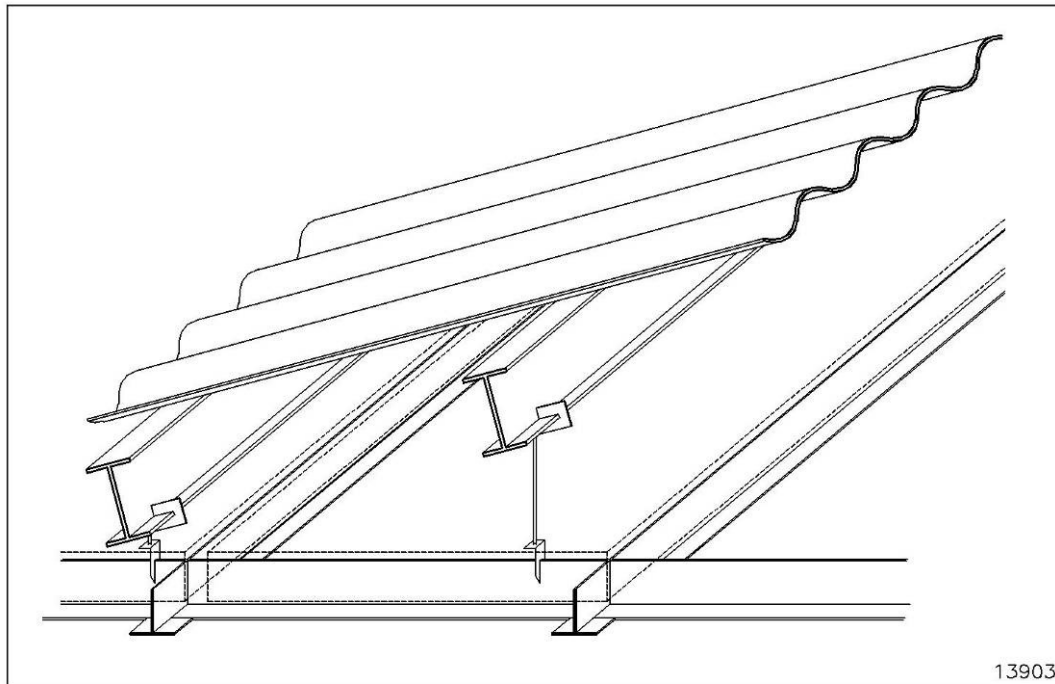


Fig. 63: Golfplaten met isolatie in een ophangstelsel onder de gordingen

4.2. ISOLATIE TUSSEN DE GORDINGEN

Tussen de gordingen worden zelfdragende isolatieplaten geklemd. De lucht- en dampdichtheid worden bepaald door de isolatieplaten zelf en de aansluiting met de voegprofielen en de gordingen.

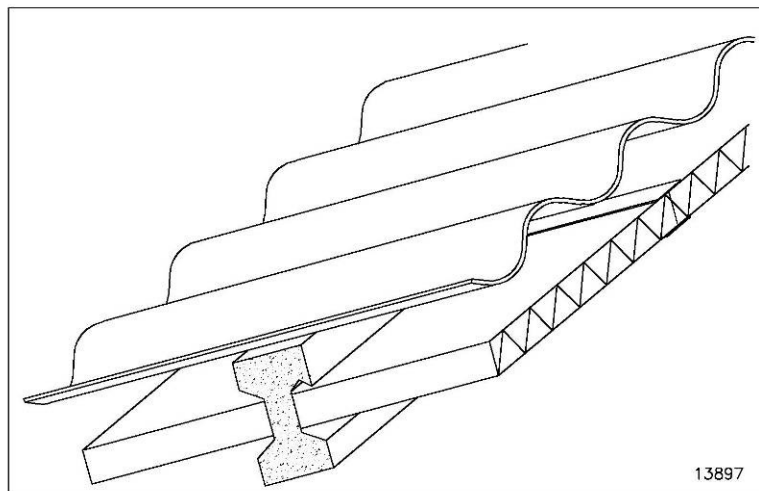


Fig. 60: Golfplaten met isolatie tussen de gordingen

4.3. ISOLATIE BOVEN DE GORDINGEN

Stijve zelfdragende isolatieplaten kunnen ook boven de gordingen worden geplaatst. De lucht- en dampdichtheid kunnen bekomen worden door het afdichten van de voegen.

In de gevallen waar de fabrikant van de isolatieplaten een voldoende vlakheid en drukvastheid van het paneel kan blijven waarborgen, na plaatsing en bevestiging van de golfplaat, kan de golfplaat rechtstreeks op de isolatieplaat worden aangebracht.



Foto 4: Golfplaat rechtstreeks op de isolatie

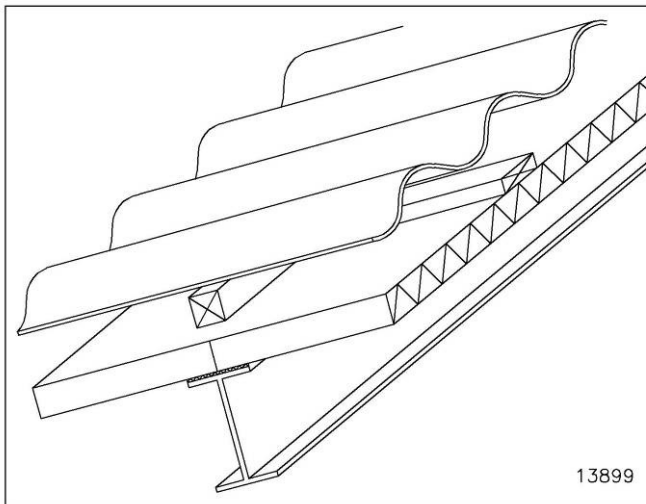


Fig.58: Golfplaat op onderstructuur bovenop de isolatie



Foto 5: Golfplaat op onderstructuur bovenop isolatie

Boven de gordingen kunnen ook minerale-wol spandekens worden aangebracht, eventueel steunend op een geplastificeerde staaldraad. De spandekens worden met de montageflens aan elkaar bevestigd met een dubbele overlap en nietverbindingen om een goede lucht- en dampdichtheid te bekomen.

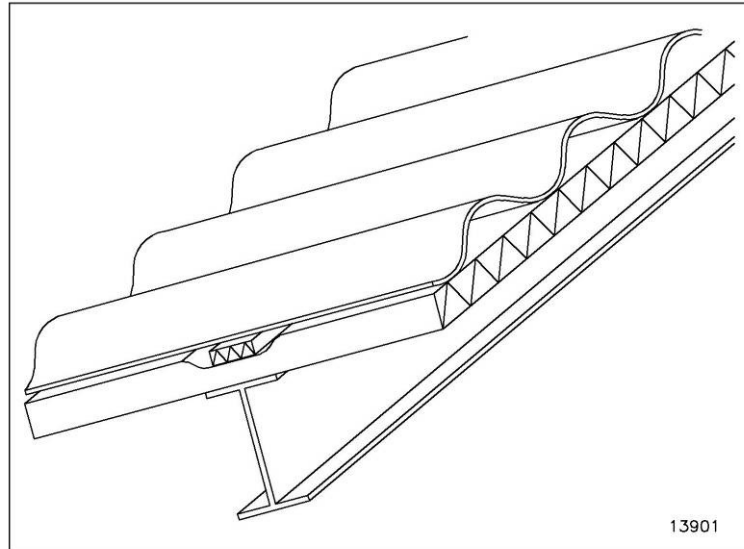


Fig. 59: Golfplaat op minerale-wol spandekens

5. VEILIGHEID

5.1. MONTAGE

De bepalingen van het ARAB (huidige CODEX) van toepassing op de bouw- en onderhoudswerkzaamheden aan of op daken moeten gevolgd worden. (art. 462, 434.7.1 en 434.9.1).

Het plaatsen en onderhouden van daken met golfplaten moet gebeuren met aangepaste loopplanken, leuning, vangnetten of veiligheidsgordels. Rechtstreeks lopen op golfplaten is verboden. Zie ook NBN 772 (norm opgeheven maar nog niet vervangen) en TV 225.

Diverse materialen voor collectieve en individuele bescherming zijn bij gespecialiseerde firma's te verkrijgen.

5.2. BEWERKING EN AFBRAAK

Bij de bewerking en de afbraak van asbestvrije vezelcementproducten is het aangewezen als volgt te handelen:

- Zo mogelijk in open lucht of in een goed geventileerde ruimte werken.
- Bij voorkeur handwerktuigen of stofarm gereedschap gebruiken, werkend op trage snelheden.

Bij de bewerking en de afbraak van oude asbestcementproducten dient rekening gehouden te worden met de geldende reglementeringen en specifieke wetgevingen. Hiervoor wordt verwezen naar federale, regionale en eventueel gemeentelijke reglementeringen.

5.3 ALGEMEEN

Voor meer informatie in verband met veiligheid kan u contact opnemen met de producent.



6. MEER INFORMATIE

Deze Algemene technische gegevens vervangen alle voorgaande uitgaven. ETERNIT houdt zich het recht voor deze Algemene technische gegevens te wijzigen zonder voorafgaande kennisgeving. De lezer dient er zich van te vergewissen steeds de meest recente versie van deze Algemene technische gegevens te raadplegen. Geen enkele wijziging mag aan deze tekst worden aangebracht zonder toestemming.

Deze Algemene technische gegevens zijn enkel geldig voor toepassingen op het grondgebied van België en het Groothertogdom Luxemburg; voor toepassingen buiten dit grondgebied moet het Technical Service Center van ETERNIT geraadpleegd worden.

Meer technische informatie kan worden teruggevonden in de ETERNIT documentatie, in de ETERNIT bestekomschrijvingen, in de ETERNIT garantie, in de ETERNIT Prijslijst, op de ETERNIT website, etc.



Eternit NV, afdeling Dak
Kuiermansstraat 1
B-1880 Kapelle-op-den-Bos
België
Tel 0032 (0)15 71 73 56
Fax 0032 (0)15 71 73 19
info.dak@eternit.be
www.eternit.be